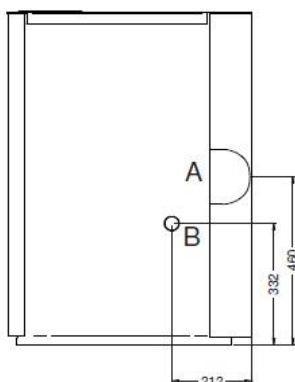
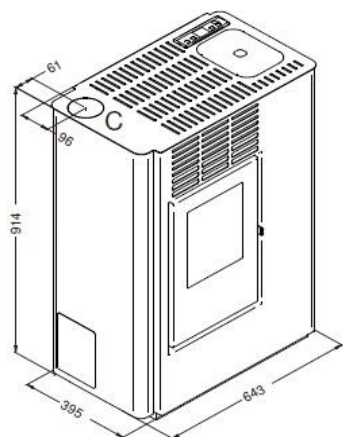


SCHEDA TECNICA / TECHNICAL SHEET / FICHE TECHNIQUE / FICHA TECNICA /
TECHNISCHES DATENBLATT / TEHNIČNI LIST



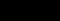


- A = Ø 80 mm Scarico fumi / Flue / Cheminée / Rauchabzug
Evacuación de humos / Descarga de humos
B = Ø 40 mm Aria combustione / Combustion air / Air de combustion /
Verbrennungsluft / Aire para la combustión / Ar de combustão
C = Ø 80 mm Scarico fumi superiore / Top Flue outlet / Sortie de Haut de Fumée /
Abgasstutzen / Salida humos superior / Descarga de humos posterior

LIA
Punto Fuoco



EN 14785:2006 ; CEN/TS
15883:2009

Colori / Colours / Couleurs / Colores / Farben / Barve	
	Bianco / White / Blanc / Weiss / Blanco / Branco / Bela
	Rosso / Red / Rouge / Rojo / Rot / Vermelho / Rdeča
	Nero / Black / Noir / Schwarz / Negro / Preto / Črna

Peso / Weight / Poid / Peso / Gewicht / Masa	70	kg
Capacità di serbatoio / Reservoir capacity / Capacité du réservoir / Capacidad de depósito / Behältergröße / Prostornina vsebnika	15	kg
Grandezza ambiente riscaldabile / Heatable room volume / Volume chauffable / Tamaño ambiente a calentar / Beheizbare Raumgrösse / Prostornina ogrevanega prostora	140 - 200	mc

	MAX	MIN	
Potenza bruciata / Total heat output / Puissance brulé / Potencia consumida / Verbrennungsleistung / Moč izgorevanja	9,3	4,3	kW
Potenza resa in riscaldamento / Nominal heat output / Puissance nominale / Potencia calorífica / Nennleistung / Izhodna moč pri ogrevanju	8,0	4,0	kW
Potenza resa all'acqua / Water heat output / Puissance a l'eau / Potencia calorífica suministrada al agua / Wasserleistung / Izhodna moč za vodo	-	-	kW
Rendimento / Efficiency / Rendement / Rendimiento / Wirkungsgrad / Izkoristek	87,5	91,5	%
Consumo pellet / Pellet consumption / Consommation de pellets / Consumo pellet / Pelletverbrauch / Poraba peletov	1,9	0,9	kg/h

Emissioni / Emission / émission / Emisión / Emission / Emisije (13 % O ₂)			
CO	0,015	0,02	%
	186	244	mg/Nm ³
PM	19	19,5	mg/Nm ³
OGC	4	4,5	mg/Nm ³
NOx	119	113	mg/Nm ³
Temperatura Fumi / Flue gas Temperature / Temperature des fumees / Temperatura de humos / Abgastemperatur / Temperatura dimnih plinov	185	109	°C
Flusso Gas / Flue gas mass flow rate / Flux gaz combustible / Flujo gas combustible / Brenngasfluss / Pretok plina	5,8	3,6	g/s
Tiraggio Minimo / Fuel draught / Tirage de la cheminee / Tiro de la chimenea / Schornsteinzug / Vlek kamina	11,5	10	Pa

Distanze da pareti infiammabili / Distance to adjacent combustible materials / Distance de securite aux materiaux combustibles / Distancia de materiales combustibles / Mindestabstand zu entflammabaren Oberflächen / Min. odmik od gorljivih sten	Lato / Sides / Côté / Lado / Seite / S Strani	20	cm
	Retro / Rear / Arrière / Detras / Hinten / Zadaj	20	cm
	Fronte / Front / Avant / Fuente / Frontal / Spredaj	100	cm
	Sup. d'app. / Bearing surface / Surface d'appui / Lagerfläche / Sup. de apoyo / Nosilna površina	-	cm

Tensione-Frequenza / Voltage-Frequency / Tension-Fréquence / Tensión alimentación-Frec. / Nennspannung-Nennfrequenz / Napetost-Frekvenca	230 V / 50 Hz	V / Hz
Potenza elettrica / Rated input power / Puissance nominale électrique / Potencia nominal eléctrica / Elektrische Leistungsaufnahme / Električna poraba energije	450	W