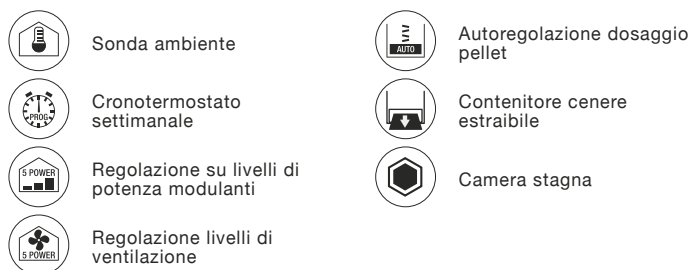


## DATI TECNICI

Potenza termica globale (max. - min.)	<b>11 - 10 kW</b>	Depressione canna fumaria (max. - min.)	<b>11,2 - 7,6 Pa</b>
Potenza nominale (max. - min.)	<b>10 - 2,6 kW</b>	Peso	<b>77 kg</b>
Rendimento (max. - min.)	<b>89,8 - 96,2 %</b>	Dimensioni LxPxH	<b>497x483x965 mm</b>
Temperatura dei fumi (max. - min.)	<b>207 - 71,8 °C</b>	Dimensione uscita fumi	<b>ø 80 mm</b>
Capacità serbatoio pellet	<b>30 kg</b>	Uscita fumi	<b>Posteriore</b>
Consumo orario (max. - min.)	<b>2,31 - 0,55 kg/h</b>		
Volume riscaldabile (indicativo)	<b>285 m³</b>		
Autonomia (max. - min.)	<b>13 - 32 h</b>		
Emissioni CO (13% O <sub>2</sub> ) (max. - min.)	<b>140 - 334 mg/m³</b>		
Emissioni NOx (13% O <sub>2</sub> ) (max. - min.)	<b>127 - 105 mg/m³</b>		
Emissioni OGC (13% O <sub>2</sub> ) (max. - min.)	<b>1 - 8 mg/m³</b>		
Emissioni polveri (13% O <sub>2</sub> ) (max. - min.)	<b>3 - 48 mg/m³</b>		
Massa fumi (max. - min.)	<b>5,6 - 1,8 g/s</b>		

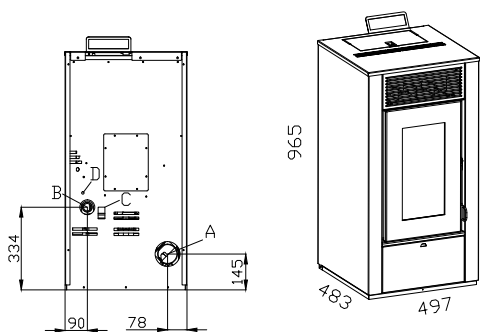
## DOTAZIONI



## OPTIONAL



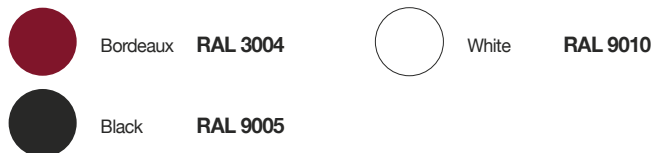
## DIMENSIONI ED INGOMBRI



- A** Scarico fumi ø 80 mm
- B** Aspirazione aria ø 40 mm
- C** Interruttore on/off
- D** Termostato a riarmo manuale

## CERTIFICAZIONI

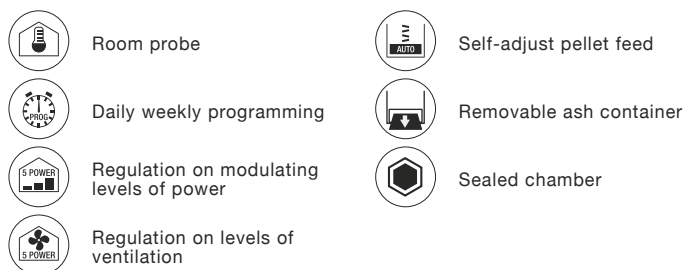
EN 14785:2006	German BIMSchv	Flamme Verte (7 stars)
Austrian 15a B-VG	Swiss TRV Limits	



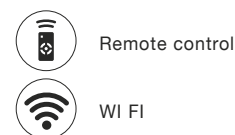
### TECHNICAL DATA

Total heat input (max. - min.)	<b>11 - 10 kW</b>	Average flue draught (max. - min.)	<b>11,2 - 7,6 Pa</b>
Nominal heat output (max. - min.)	<b>10 - 2,6 kW</b>	Weight	<b>77 kg</b>
Efficiency (max. - min.)	<b>89,8 - 96,2 %</b>	Dimensions LxPxH	<b>497x483x965 mm</b>
Flue gas temperature (max. - min.)	<b>207 - 71,8 °C</b>	Smoke outlet dimensions	<b>ø 80 mm</b>
Hopper capacity	<b>30 kg</b>	Smoke outlet	<b>Rear exhaust</b>
Hourly consumption (max. - min.)	<b>2,31 - 0,55 kg/h</b>		
Heating volume	<b>285 m³</b>		
Autonomy (max. - min.)	<b>13 - 32 h</b>		
Emissions CO (13% O <sub>2</sub> ) (max. - min.)	<b>140 - 334 mg/m³</b>		
Emissions NOx (13% O <sub>2</sub> ) (max. - min.)	<b>127 - 105 mg/m³</b>		
Emissions OGC (13% O <sub>2</sub> ) (max. - min.)	<b>1 - 8 mg/m³</b>		
Dust emissions (13% O <sub>2</sub> ) (max. - min.)	<b>3 - 48 mg/m³</b>		
Flue gas mass flow (max. - min.)	<b>5,6 - 1,8 g/s</b>		

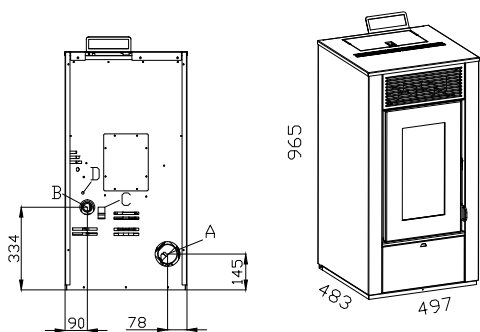
### DEVICES



### OPTIONAL



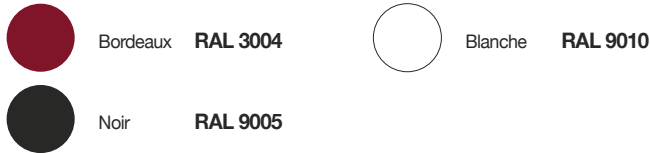
### DIMENSIONS



- A** Smoke outlet ø 80 mm
- B** External air inlet ø 40 mm
- C** Electric socket
- D** Manual reset thermostat

### CERTIFICATIONS

EN 14785:2006	German BIMSChv	Flamme Verte (7 stars)
Austrian 15a B-VG	Swiss TRV Limits	



## DONNÉES TECHNIQUES

Puissance thermique globale (max. - min.)	<b>11 - 10 kW</b>	Dépression cheminée (max. - min.)	<b>11,2 - 7,6 Pa</b>
Puissance thermique nominale(max. - min.)	<b>10 - 2,6 kW</b>	Poids	<b>77 kg</b>
Rendement (max. - min.)	<b>89,8 - 96,2 %</b>	Dimensions LxPxH	<b>497x483x965 mm</b>
Température des fumées (max. - min.)	<b>207 - 71,8 °C</b>	Sortie de fumée	<b>ø 80 mm</b>
Capacité réservoir	<b>30 kg</b>	Sortie de fumée	<b>Sortie postérieure</b>
Consommation horaire (max. - min.)	<b>2,31 - 0,55 kg/h</b>		
Capacité de chauffe	<b>285 m³</b>		
Autonomie (max. - min.)	<b>13 - 32 h</b>		
Emissions CO (13% O <sub>2</sub> ) (max. - min.)	<b>140 - 334 mg/m³</b>		
Emissions NOx (13% O <sub>2</sub> ) (max. - min.)	<b>127 - 105 mg/m³</b>		
Emissions OGC (13% O <sub>2</sub> ) (max. - min.)	<b>1 - 8 mg/m³</b>		
Emissions poussières (13% O <sub>2</sub> ) (max. - min.)	<b>3 - 48 mg/m³</b>		
Débit de fumées (max. - min.)	<b>5,6 - 1,8 g/s</b>		

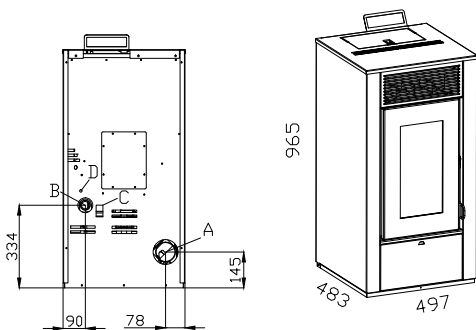
## EQUIPEMENT



## OPTIONAL



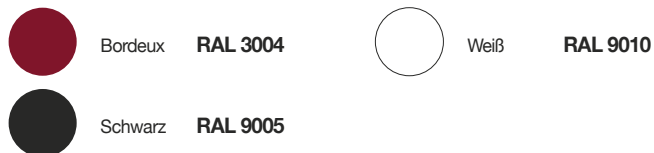
## DIMENSIONS



- A** Évacuation fumées ø 80 mm
- B** Prise d'aire comburant ø 40 mm
- C** Interrupteur
- D** Thermostat à réarmement manuel

## CERTIFICATIONS

EN 14785:2006	German BIMSChv	Flamme Verte (7 stars)
Austrian 15a B-VG	Swiss TRV Limits	



### TECHNISCHE DATEN

Brennstoffwärmeleistun (max. - min.)	<b>11 - 10 kW</b>	Mindestförderdruck (max. - min.)	<b>11,2 - 7,6 Pa</b>
Nennwärmeleistung (max. - min.)	<b>10 - 2,6 kW</b>	Gewicht	<b>77 kg</b>
Wirkungsgrad (max. - min.)	<b>89,8 - 96,2 %</b>	BemaßungLxPxH	<b>497x483x965 mm</b>
Abgastemperatur (max. - min.)	<b>207 - 71,8 °C</b>	Rauchabzug	<b>ø 80 mm</b>
Inhalt Pelletbehälter	<b>30 kg</b>	Rauchabzug	<b>Abgasstutzen Hinten</b>
Stundenverbrauch (max. - min.)	<b>2,31 - 0,55 kg/h</b>		
Raumheizvermöge	<b>285 m³</b>		
Betriebsautonomie (max. - min.)	<b>13 - 32 h</b>		
Emissionen CO (13% O <sub>2</sub> ) (max. - min.)	<b>140 - 334 mg/m³</b>		
Emissionen NOx (13% O <sub>2</sub> ) (max. - min.)	<b>127 - 105 mg/m³</b>		
Emissionen OGC (13% O <sub>2</sub> ) (max. - min.)	<b>1 - 8 mg/m³</b>		
Feinstaubinhalt (13% O <sub>2</sub> ) (max. - min.)	<b>3 - 48 mg/m³</b>		
Abgasmassenstrom (max. - min.)	<b>5,6 - 1,8 g/s</b>		

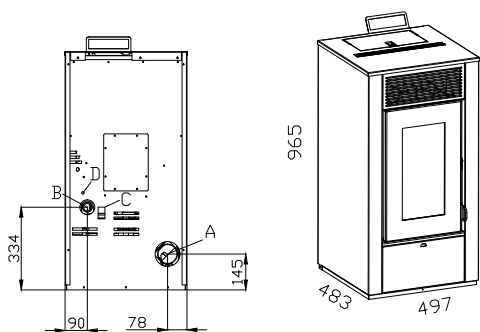
### AUSRÜSTUNG



### OPTIONAL



### GRÖSSE



- A Rauchabzug ø 80 mm
- B Öffnungen für die Verbrennungsluft ø 40 mm
- C Hauptschalter
- D Manueller Thermostat zurücksetzen

### ZERTIFIZIERUNGEN

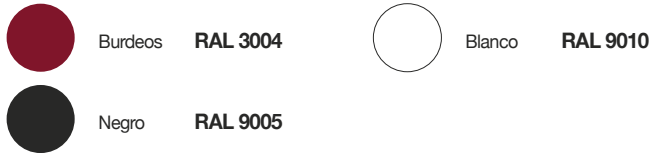
EN 14785:2006

German BIMSChv

Flamme Verte (7 stars)

Austrian 15a B-VG

Swiss TRV Limits



## DATOS TÉCNICOS

Potencia térmica total (max. - min.)	<b>11 - 10 kW</b>	Tiro de la chimenea (max. - min.)	<b>11,2 - 7,6 Pa</b>
Potencia térmica nominal (max. - min.)	<b>10 - 2,6 kW</b>	Peso	<b>77 kg</b>
Rendimiento (max. - min.)	<b>89,8 - 96,2 %</b>	Dimensiones LxPxH	<b>497x483x965 mm</b>
Temperatura de los humos (max. - min.)	<b>207 - 71,8 °C</b>	Dimensiones salida humos	<b>ø 80 mm</b>
Capacidad depósito de pellets	<b>30 kg</b>	Salida humos	<b>Salida posterior</b>
Consumo horario (max. - min.)	<b>2,31 - 0,55 kg/h</b>		
Volumen de calentamiento	<b>285 m³</b>		
Autonomía (max. - min.)	<b>13 - 32 h</b>		
Emisiones CO (13% O <sub>2</sub> ) (max. - min.)	<b>140 - 334 mg/m³</b>		
Emisiones NOx (13% O <sub>2</sub> ) (max. - min.)	<b>127 - 105 mg/m³</b>		
Emisiones OGC (13% O <sub>2</sub> ) (max. - min.)	<b>1 - 8 mg/m³</b>		
Emisiones polvo (13% O <sub>2</sub> ) (max. - min.)	<b>3 - 48 mg/m³</b>		
Masa de humos (max. - min.)	<b>5,6 - 1,8 g/s</b>		

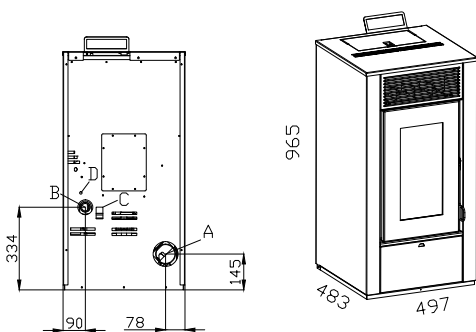
## EQUIPAMIENTO



## OPTIONAL



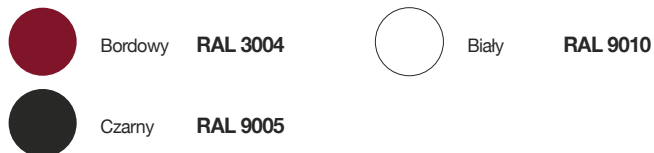
## DIMENSIONES



- A** Salida de humos ø 80 mm
- B** Aspiración de aire ø 40 mm
- C** Interruptor
- D** Termostato a rearme manual

## CERTIFICACIONES

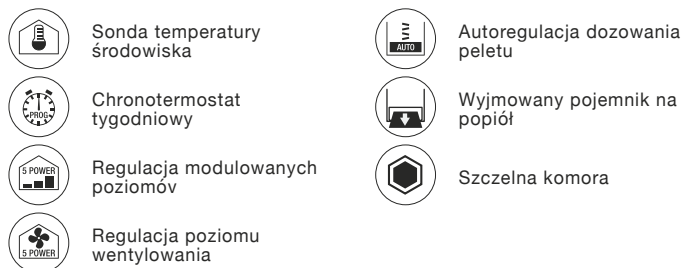
EN 14785:2006	German BIMSchv	Flamme Verte (7 stars)
Austrian 15a B-VG	Swiss TRV Limits	



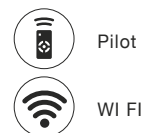
## DANE TECHNICZNE

Wprowadzona moc cieplna (max. - min.)	<b>11 - 10 kW</b>	Ciąg kominowy (max. - min.)	<b>11,2 - 7,6 Pa</b>
Moc grzewcza całkowita (max. - min.)	<b>10 - 2,6 kW</b>	Waga	<b>77 kg</b>
Sprawność (max. - min.)	<b>89,8 - 96,2 %</b>	Wymiary LxPxH	<b>497x483x965 mm</b>
Średnia temperatura spalin (max. - min.)	<b>207 - 71,8 °C</b>	Ujście dymu	<b>ø 80 mm</b>
Pojemność zbiornika	<b>30 kg</b>	Ujście dymu	<b>Wylot spalin tylny</b>
Zużycie paliwa moc (max. - min.)	<b>2,31 - 0,55 kg/h</b>		
Objętość ogrzewalna (indicativo)	<b>285 m³</b>		
Autonomia pracy (max. - min.)	<b>13 - 32 h</b>		
Emisja CO (13% O <sub>2</sub> ) (max. - min.)	<b>140 - 334 mg/m³</b>		
Emisja NOx (13% O <sub>2</sub> ) (max. - min.)	<b>127 - 105 mg/m³</b>		
Emisja OGC (13% O <sub>2</sub> ) (max. - min.)	<b>1 - 8 mg/m³</b>		
Emisja pyłu (13% O <sub>2</sub> ) (max. - min.)	<b>3 - 48 mg/m³</b>		
Masowy przepływ oparów (max. - min.)	<b>5,6 - 1,8 g/s</b>		

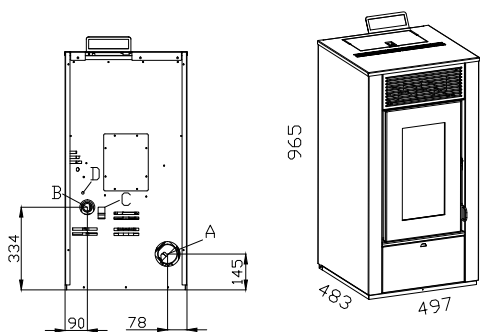
## EQUIPAMIENTO



## OPTIONAL



## WYMIARY



- A Ujście dymu ø 80 mm
- B Chwyt powietrza do spalania ø 40 mm
- C Wyłącznikiem
- D Termostat z ręcznym resetem

## CERTYFIKATY

EN 14785:2006

German BIMSChv

Flamme Verte (7 stars)

Austrian 15a B-VG

Swiss TRV Limits