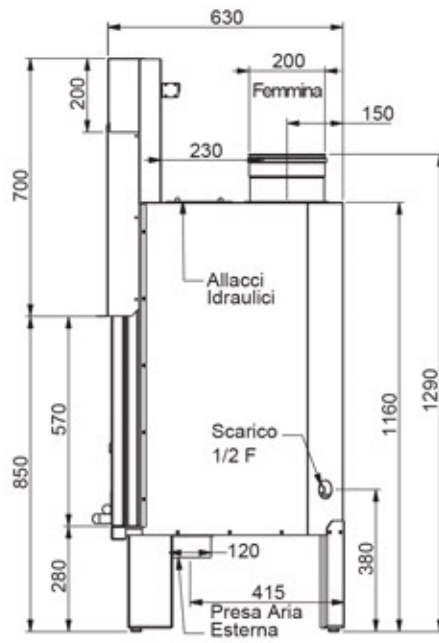
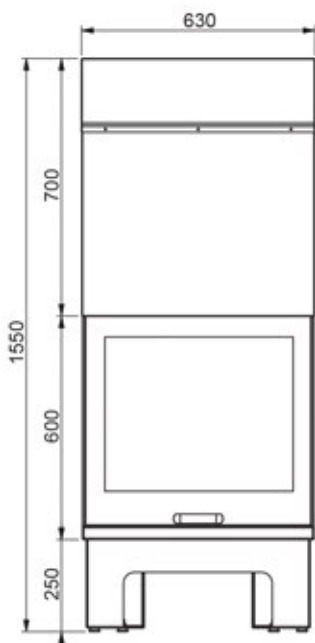
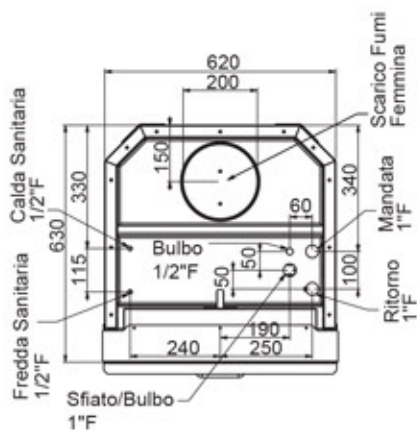


MaticFire 34 legna modular



		MF34
Potenza termica nominale <i>Thermal nominal power</i>	kW	31
Resa all'acqua <i>Water power</i>	kW	~ 26
Rendimento <i>Output</i>	%	85
Consumo orario legna <i>Hourly consumption wood</i>	Kg/h	1 - 7
Dimensione canna fumaria <i>Dimension of chimney</i>	Ø cm	20
Dimensioni camera di combustione <i>Dimensions combustion chamber</i>	cm	55 x 52 x 30 h
Tiraggio minimo canna fumaria <i>Minimum sucking of chimney</i>	Pa	10 a freddo
Produzione acqua calda sanitaria $\Delta t=25^{\circ}\text{C}$ <i>Production of domestic hot water $\Delta t=25^{\circ}\text{C}$</i>	l/min	10
Peso <i>Weight</i>	Kg	~235

*tasto manuale - manual button