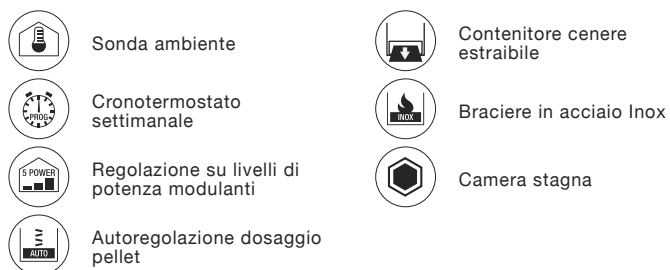


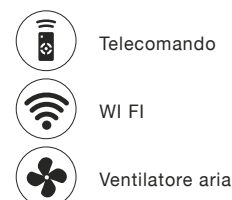
### DATI TECNICI

Potenza termica globale (max. - min.)	<b>9,7 - 4,5 kW</b>	Depressione canna fumaria (max. - min.)	<b>11,4 - 9,5 Pa</b>
Potenza nominale (max. - min.)	<b>8,8 - 4,3 kW</b>	Peso	<b>107 kg</b>
Rendimento (max. - min.)	<b>90,3 - 93,7 %</b>	Dimensioni LxPxH	<b>870x370x1032 mm</b>
Temperatura dei fumi (max. - min.)	<b>210 - 122,7 °C</b>	Dimensione uscita fumi	<b>ø 80 mm</b>
Capacità serbatoio pellet	<b>25 kg</b>	Uscita fumi	<b>Superiore</b>
Consumo orario (max. - min.)	<b>1,98 - 0,94 kg/h</b>		
Volume riscaldabile (indicativo)	<b>300 m<sup>3</sup></b>		
Autonomia (max. - min.)	<b>12,5 - 26,6 h</b>		
Emissioni CO (13% O <sub>2</sub> ) (max. - min.)	<b>52 - 224 mg/m<sup>3</sup></b>		
Emissioni NOx (13% O <sub>2</sub> ) (max. - min.)	<b>148 - 146 mg/m<sup>3</sup></b>		
Emissioni OGC (13% O <sub>2</sub> ) (max. - min.)	<b>0,5 - 1,1 mg/m<sup>3</sup></b>		
Emissioni polveri (13% O <sub>2</sub> ) (max. - min.)	<b>12,1 - 21,5 mg/m<sup>3</sup></b>		
Massa fumi (max. - min.)	<b>4,5 - 2,7 g/s</b>		

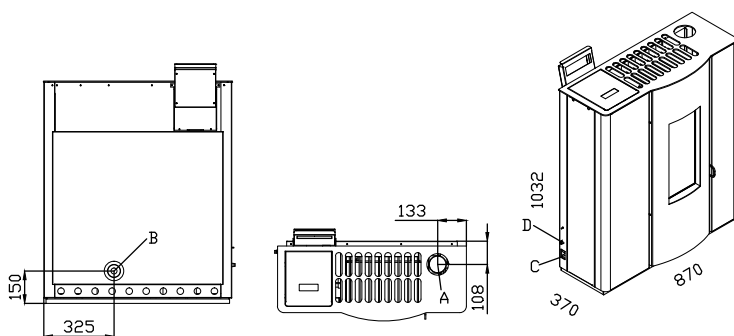
### DOTAZIONI



### OPTIONAL



### DIMENSIONI ED INGOMBRI



- A** Scarico fumi ø 80 mm
- B** Aspirazione aria ø 60 mm
- C** Interruttore on/off
- D** Termostato a riarmo manuale

### CERTIFICAZIONI

EN 14785:2006


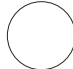

German BIMSchv

Flamme Verte (7 stars)

Austrian 15a B-VG

Swiss TRV Limits










-  Bordeaux **RAL 3004**
-  White **RAL 9010**
-  Black **RAL 9005**

### TECHNICAL DATA

Total heat input (max. - min.)	<b>9,7 - 4,5 kW</b>	Average flue draught (max. - min.)	<b>11,4 - 9,5 Pa</b>
Nominal heat output (max. - min.)	<b>8,8 - 4,3 kW</b>	Weight	<b>107 kg</b>
Efficiency (max. - min.)	<b>90,3 - 93,7 %</b>	Dimensions LxPxH	<b>870x370x1032 mm</b>
Flue gas temperature (max. - min.)	<b>210 - 122,7 °C</b>	Smoke outlet dimensions	<b>ø 80 mm</b>
Hopper capacity	<b>25 kg</b>	Smoke outlet	<b>Upper exhaust</b>
Hourly consumption (max. - min.)	<b>1,98 - 0,94 kg/h</b>		
Heating volume	<b>300 m³</b>		
Autonomy (max. - min.)	<b>12,5 - 26,6 h</b>		
Emissions CO (13% O <sub>2</sub> ) (max. - min.)	<b>52 - 224 mg/m³</b>		
Emissions NOx (13% O <sub>2</sub> ) (max. - min.)	<b>148 - 146 mg/m³</b>		
Emissions OGC (13% O <sub>2</sub> ) (max. - min.)	<b>0,5 - 1,1 mg/m³</b>		
Dust emissions (13% O <sub>2</sub> ) (max. - min.)	<b>12,1 - 21,5 mg/m³</b>		
Flue gas mass flow (max. - min.)	<b>4,5 - 2,7 g/s</b>		

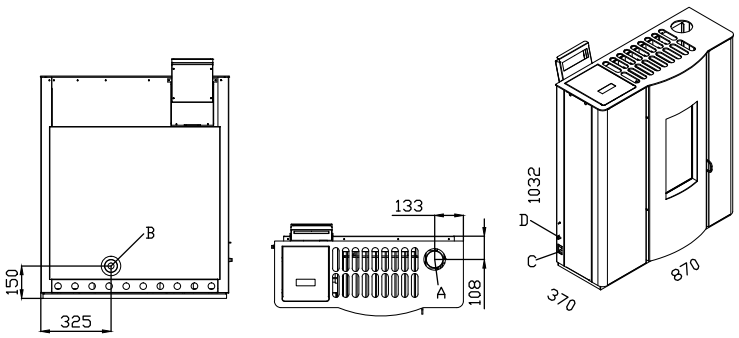
### DEVICES

-  Room probe
-  Removable ash container
-  Daily weekly programming
-  Stainless steel burning pot
-  Regulation on modulating levels of power
-  Sealed chamber
-  Self-adjust pellet feed

### OPTIONAL

-  Remote control
-  Wi-Fi
-  Air fan

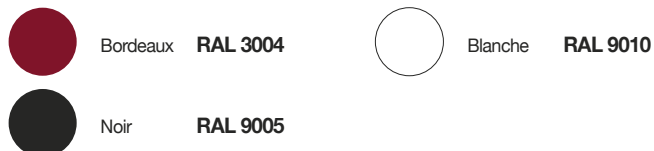
### DIMENSIONS



- A** Smoke outlet ø 80 mm
- B** External air inlet ø 60 mm
- C** Electric socket
- D** Manual reset thermostat

### CERTIFICATIONS

EN 14785:2006	German BIMSchv	Flamme Verte (7 stars)
Austrian 15a B-VG	Swiss TRV Limits	



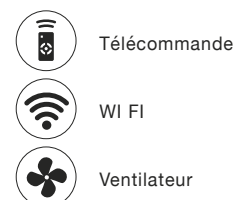
### DONNÉES TECHNIQUES

Puissance thermique globale (max. - min.)	<b>9,7 - 4,5 kW</b>	Dépression cheminée (max. - min.)	<b>11,4 - 9,5 Pa</b>
Puissance thermique nominale(max. - min.)	<b>8,8 - 4,3 kW</b>	Poids	<b>107 kg</b>
Rendement (max. - min.)	<b>90,3 - 93,7 %</b>	Dimensions LxPxH	<b>870x370x1032 mm</b>
Température des fumées (max. - min.)	<b>210 - 122,7 °C</b>	Sortie de fumée	<b>ø 80 mm</b>
Capacité réservoir	<b>25 kg</b>	Sortie de fumée	<b>Sortie supérieure</b>
Consommation horaire (max. - min.)	<b>1,98 - 0,94 kg/h</b>		
Capacité de chauffe	<b>300 m³</b>		
Autonomie (max. - min.)	<b>12,5 - 26,6 h</b>		
Emissions CO (13% O <sub>2</sub> ) (max. - min.)	<b>52 - 224 mg/m³</b>		
Emissions NOx (13% O <sub>2</sub> ) (max. - min.)	<b>148 - 146 mg/m³</b>		
Emissions OGC (13% O <sub>2</sub> ) (max. - min.)	<b>0,5 - 1,1 mg/m³</b>		
Emissions poussières (13% O <sub>2</sub> ) (max. - min.)	<b>12,1 - 21,5 mg/m³</b>		
Débit de fumées (max. - min.)	<b>4,5 - 2,7 g/s</b>		

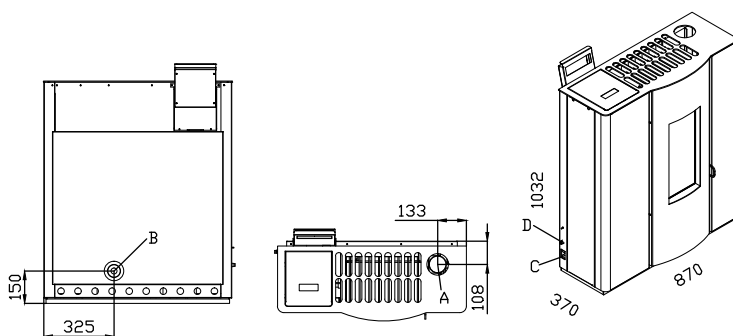
### EQUIPEMENT



### OPTIONAL



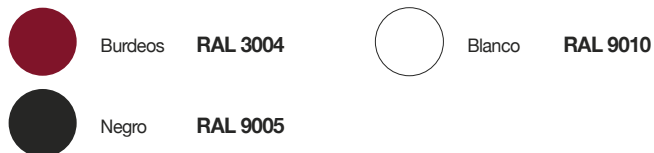
### DIMENSIONS



- A** Évacuation fumées ø 80 mm
- B** Prise d'aire comburant ø 60 mm
- C** Interrupteur
- D** Thermostat à réarmement manuel

### CERTIFICATIONS

EN 14785:2006	German BIMSchv	Flamme Verte (7 stars)
Austrian 15a B-VG	Swiss TRV Limits	



### DATOS TÉCNICOS

Potencia térmica total (max. - min.)	<b>9,7 - 4,5 kW</b>	Tiro de la chimenea (max. - min.)	<b>11,4 - 9,5 Pa</b>
Potencia térmica nominal (max. - min.)	<b>8,8 - 4,3 kW</b>	Peso	<b>107 kg</b>
Rendimiento (max. - min.)	<b>90,3 - 93,7 %</b>	Dimensiones LxPxH	<b>870x370x1032 mm</b>
Temperatura de los humos (max. - min.)	<b>210 - 122,7 °C</b>	Dimensiones salida humos	<b>ø 80 mm</b>
Capacidad depósito de pellets	<b>25 kg</b>	Salida humos	<b>Salida superior</b>
Consumo horario (max. - min.)	<b>1,98 - 0,94 kg/h</b>		
Volumen de calentamiento	<b>300 m³</b>		
Autonomía (max. - min.)	<b>12,5 - 26,6 h</b>		
Emisiones CO (13% O <sub>2</sub> ) (max. - min.)	<b>52 - 224 mg/m³</b>		
Emisiones NOx (13% O <sub>2</sub> ) (max. - min.)	<b>148 - 146 mg/m³</b>		
Emisiones OGC (13% O <sub>2</sub> ) (max. - min.)	<b>0,5 - 1,1 mg/m³</b>		
Emisiones polvo (13% O <sub>2</sub> ) (max. - min.)	<b>12,1 - 21,5 mg/m³</b>		
Masa de humos (max. - min.)	<b>4,5 - 2,7 g/s</b>		

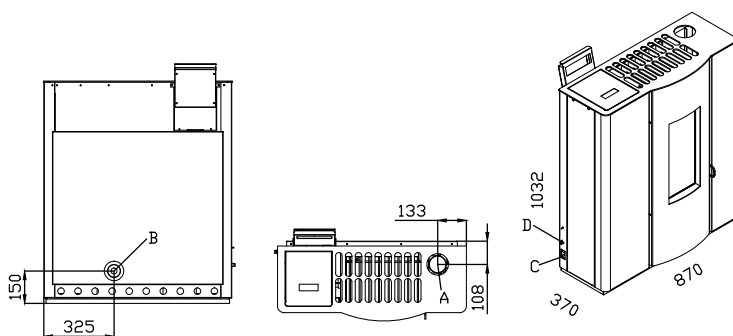
### EQUIPAMIENTO

- Sonda ambiente
- Conexión termostato externo
- Cronotermostato programable semanal
- Cestillo de acero inoxidable
- Regulación sobre niveles de potencia modulantes
- Cámara estanca
- Regulación automática de la dosificación de los pellets

### OPTIONAL

- Mando a distancia
- WI FI
- Ventilador aire

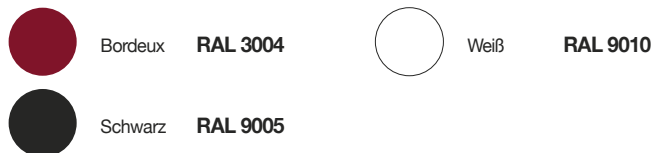
### DIMENSIONES



- A** Salida de humos ø 80 mm
- B** Aspiración de aire ø 60 mm
- C** Interruptor
- D** Termostato a rearme manual

### CERTIFICACIONES

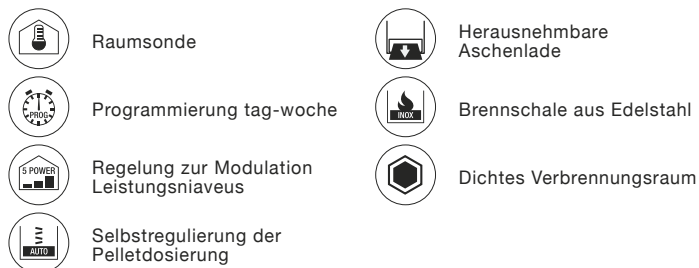
EN 14785:2006	German BIMSchv	Flamme Verte (7 stars)
Austrian 15a B-VG	Swiss TRV Limits	



### TECHNISCHE DATEN

Brennstoffwärmeleistun (max. - min.)	<b>9,7 - 4,5 kW</b>	Mindestförderdruck (max. - min.)	<b>11,4 - 9,5 Pa</b>
Nennwärmeleistung (max. - min.)	<b>8,8 - 4,3 kW</b>	Gewicht	<b>107 kg</b>
Wirkungsgrad (max. - min.)	<b>90,3 - 93,7 %</b>	BemaßungLxPxH	<b>870x370x1032 mm</b>
Abgastemperatur (max. - min.)	<b>210 - 122,7 °C</b>	Rauchabzug	<b>ø 80 mm</b>
Inhalt Pelletbehälter	<b>25 kg</b>	Rauchabzug	<b>Abgasstutzen Oben</b>
Stundenverbrauch (max. - min.)	<b>1,98 - 0,94 kg/h</b>		
Raumheizvermöge	<b>300 m³</b>		
Betriebsautonomie (max. - min.)	<b>12,5 - 26,6 h</b>		
Emissionen CO (13% O <sub>2</sub> ) (max. - min.)	<b>52 - 224 mg/m³</b>		
Emissionen NOx (13% O <sub>2</sub> ) (max. - min.)	<b>148 - 146 mg/m³</b>		
Emissionen OGC (13% O <sub>2</sub> ) (max. - min.)	<b>0,5 - 1,1 mg/m³</b>		
Feinstaubinhalt (13% O <sub>2</sub> ) (max. - min.)	<b>12,1 - 21,5 mg/m³</b>		
Abgasmassenstrom (max. - min.)	<b>4,5 - 2,7 g/s</b>		

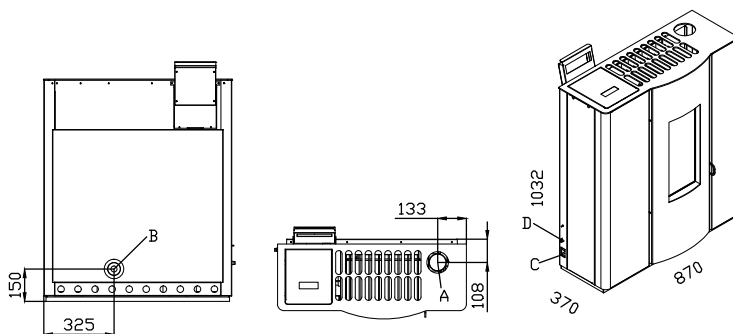
### AUSRÜSTUNG



### OPTIONAL



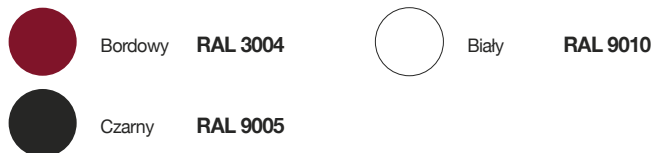
### GRÖSSE



- A** Rauchabzug ø 80 mm
- B** Öffnungen für die Verbrennungsluft ø 60 mm
- C** Hauptschalter
- D** Manueller Thermostat zurücksetzen

### ZERTIFIZIERUNGEN

EN 14785:2006	German BIMSchv	Flamme Verte (7 stars)
Austrian 15a B-VG	Swiss TRV Limits	



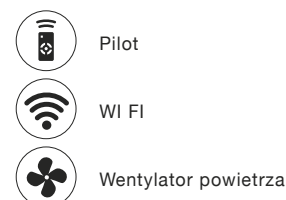
### DANE TECHNICZNE

Wprowadzona moc cieplna (max. - min.)	<b>9,7 - 4,5 kW</b>	Ciąg kominowy (max. - min.)	<b>11,4 - 9,5 Pa</b>
Moc grzewcza całkowita (max. - min.)	<b>8,8 - 4,3 kW</b>	Waga	<b>107 kg</b>
Sprawność (max. - min.)	<b>90,3 - 93,7 %</b>	Wymiary LxPxH	<b>870x370x1032 mm</b>
Średnia temperatura spalin (max. - min.)	<b>210 - 122,7 °C</b>	Ujście dymu	<b>ø 80 mm</b>
Pojemność zbiornika	<b>25 kg</b>	Ujście dymu	<b>Wylot spalin tylny</b>
Zużycie paliwa moc (max. - min.)	<b>1,98 - 0,94 kg/h</b>		
Objętość ogrzewalna (indicativo)	<b>300 m³</b>		
Autonomia pracy (max. - min.)	<b>12,5 - 26,6 h</b>		
Emisja CO (13% O <sub>2</sub> ) (max. - min.)	<b>52 - 224 mg/m³</b>		
Emisja NOx (13% O <sub>2</sub> ) (max. - min.)	<b>148 - 146 mg/m³</b>		
Emisja OGC (13% O <sub>2</sub> ) (max. - min.)	<b>0,5 - 1,1 mg/m³</b>		
Emisja pyłu (13% O <sub>2</sub> ) (max. - min.)	<b>12,1 - 21,5 mg/m³</b>		
Masowy przepływ oparów (max. - min.)	<b>4,5 - 2,7 g/s</b>		

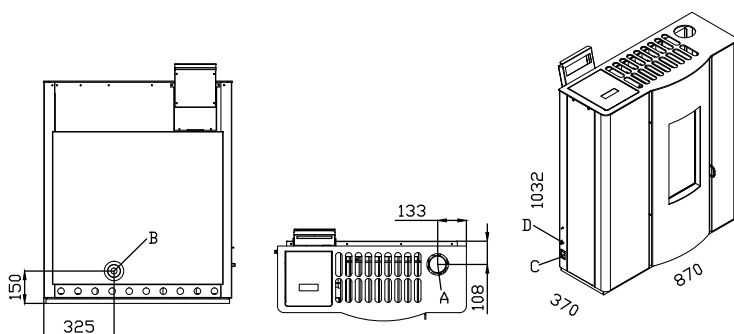
### EQUIPAMIENTO



### OPTIONAL



### WYMIARY



- A** Ujście dymu ø 80 mm
- B** Chwyt powietrza do spalania ø 60 mm
- C** Wyłącznikiem
- D** Termostat z ręcznym resetem

### CERTYFIKATY

EN 14785:2006

German BIMSchv

Flamme Verte (7 stars)

Austrian 15a B-VG

Swiss TRV Limits