



Bordeaux RAL 3004

DATI TECNICI

Potenza termica globale (max. - min.)	32,6 - 7,5 kW	Emissioni polveri (13% O ₂) (max. - min.)	9 - 28 mg/m³
Potenza nominale (max. - min.)	30,1 - 7,1 kW	Massa fumi (max. - min.)	15,5 - 6,8 g/s
Potenza resa all'acqua (max. - min.)	25,7 - 5,6 kW	Depressione canna fumaria (max. - min.)	11,6 - 10,1 Pa
Rendimento (max. - min.)	92,4 - 94,1 %	Peso	220 kg
Temperatura dei fumi (max. - min.)	158 - 80,3 °C	Dimensioni LxPxH	663x750x1280 mm
Capacità serbatoio pellet	40 kg	Dimensione uscita fumi	ø 100 mm
Capacità caldaia	54 lt	Uscita fumi	Posteriore
Consumo orario (max. - min.)	6,6 - 1,5 kg/h		
Volume riscaldabile (indicativo)	620 m³		
Autonomia (max. - min.)	6,1 - 26,7 h		
Emissioni CO (13% O ₂) (max. - min.)	35 - 567 mg/m³		
Emissioni NOx (13% O ₂) (max. - min.)	130 - 99 mg/m³		
Emissioni OGC (13% O ₂) (max. - min.)	6 - 28 mg/m³		

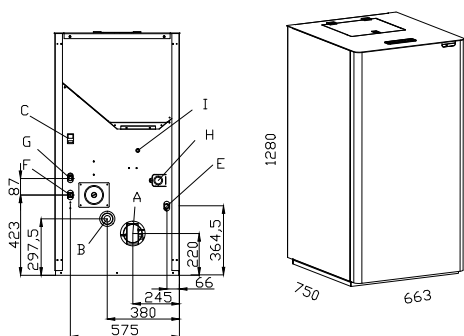
DOTAZIONI

Sonda temperatura acqua	Contenitore cenere estraibile	Collegamento termostato esterno
Cronotermostato settimanale	Braciere in acciaio Inox	Camera stagna
Regolazione su livelli di potenza modulanti	Kit idraulico	
Autoregolazione dosaggio pellet	Collegamento all'impianto di riscaldamento	

OPTIONAL

Telecomando
WI FI

DIMENSIONI ED INGOMBRI



A Scarico fumi ø 100 mm	H Scarico valvola sicurezza ø 1/2
B Aspirazione aria ø 60 mm	I Idrometro
C Interruttore on/off	
D Termostato a riarmo manuale	
F Mandata ø 3/4 M	
G Ritorno ø 3/4 M	

CERTIFICAZIONI

EN 14785:2006	German BIMSChv	Flamme Verte (7 stars)
Austrian 15a B-VG	Swiss TRV Limits	



Bordeaux **RAL 3004**

TECHNICAL DATA

Total heat input (max. - min.)	32,6 - 7,5 kW	Dust emissions (13% O ₂) (max. - min.)	9 - 28 mg/m³
Nominal heat output (max. - min.)	30,1 - 7,1 kW	Flue gas mass flow (max. - min.)	15,5 - 6,8 g/s
Water useful power (max. - min.)	25,7 - 5,6 kW	Average flue draught (max. - min.)	11,6 - 10,1 Pa
Efficiency (max. - min.)	92,4 - 94,1 %	Weight	220 kg
Flue gas temperature (max. - min.)	158 - 80,3 °C	Dimensions LxPxH	663x750x1280 mm
Hopper capacity	40 kg	Smoke outlet dimensions	ø 100 mm
Boiler capacity	54 lt	Smoke outlet	Rear exhaust
Hourly consumption (max. - min.)	6,6 - 1,5 kg/h		
Heating volume	620 m³		
Autonomy (max. - min.)	6,1 - 26,7 h		
Emissions CO (13% O ₂) (max. - min.)	35 - 567 mg/m³		
Emissions NOx (13% O ₂) (max. - min.)	130 - 99 mg/m³		
Emissions OGC (13% O ₂) (max. - min.)	6 - 28 mg/m³		

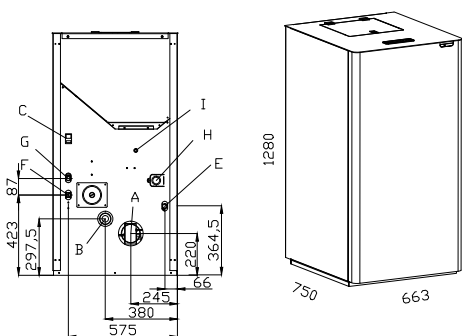
DEVICES

Sonda temperatura acqua	Removable ash container
Daily weekly programming	Stainless steel burning pot
Regulation on modulating levels of power	Hydraulic kit
Self-adjust pellet feed	Connection to the heating system

OPTIONAL

Remote control
WI FI

DIMENSIONS



A	Smoke outlet ø 100 mm	H	Safety drain ø 1/2
B	External air inlet ø 60 mm	I	Hydrometer
C	Electric socket		
D	Manual reset thermostat		
F	Boiler flow outlet ø 3/4 M		
G	Boiler return ø 3/4 M		

CERTIFICATIONS

EN 14785:2006

German BIMSChv

Flamme Verte (7 stars)

Austrian 15a B-VG

Swiss TRV Limits



Bordeaux **RAL 3004**

DONNÉES TECHNIQUES

Puissance thermique globale (max. - min.)	32,6 - 7,5 kW	Emissions poussières (13% O ₂) (max. - min.)	9 - 28 mg/m³
Puissance thermique nominale(max. - min.)	30,1 - 7,1 kW	Débit de fumées (max. - min.)	15,5 - 6,8 g/s
Puissance utile à l'eau (max. - min.)	25,7 - 5,6 kW	Dépression cheminée (max. - min.)	11,6 - 10,1 Pa
Rendement (max. - min.)	92,4 - 94,1 %	Poids	220 kg
Température des fumées (max. - min.)	158 - 80,3 °C	Dimensions LxPxH	663x750x1280 mm
Capacité réservoir	40 kg	Sortie de fumée	ø 100 mm
Capacité de la chaudière	54 lt	Sortie de fumée	Sortie postérieure
Consommation horaire (max. - min.)	6,6 - 1,5 kg/h		
Capacité de chauffe	620 m³		
Autonomie (max. - min.)	6,1 - 26,7 h		
Emissions CO (13% O ₂) (max. - min.)	35 - 567 mg/m³		
Emissions NOx (13% O ₂) (max. - min.)	130 - 99 mg/m³		
Emissions OGC (13% O ₂) (max. - min.)	6 - 28 mg/m³		

EQUIPEMENT



Sonde température de l'eau



Cendrier amovible



Programmation journalière hebdomadaire



Brasero en acier inox



Régulation niveaux modulants de puissance



Kit hydarulique



Autorégulation de l'alimentaion du pelet



Raccordement au système de chauffage



Connexion thermostat externe



Chambre étanche



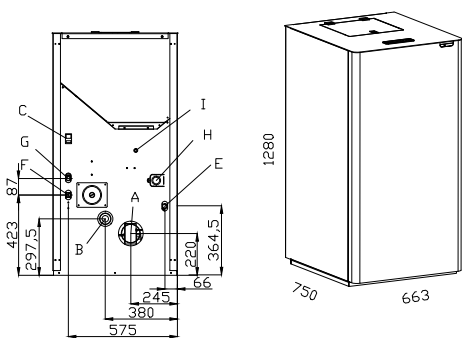
Télécommande



WI FI

OPTIONAL

DIMENSIONS



A	Évacuation fumées ø 100 mm	H	Décharge sécurité ø 1/2
B	Prise d'aire comburant ø 60 mm	I	Hydromètre
C	Interrupteur		
D	Thermostat à réarmement manuel		
F	Départ chaudière ø 3/4 M		
G	Retour chaudière ø 3/4 M		

CERTIFICATIONS

EN 14785:2006

German BIMSChv

Flamme Verte (7 stars)

Austrian 15a B-VG

Swiss TRV Limits



Burdeos RAL 3004

DATOS TÉCNICOS

Potencia térmica total (max. - min.)	32,6 - 7,5 kW	Emissiones polvo (13% O ₂) (max. - min.)	9 - 28 mg/m³
Potencia térmica nominal (max. - min.)	30,1 - 7,1 kW	Masa de humos (max. - min.)	15,5 - 6,8 g/s
Potencia al agua (max. - min.)	25,7 - 5,6 kW	Tiro de la chimenea (max. - min.)	11,6 - 10,1 Pa
Rendimiento (max. - min.)	92,4 - 94,1 %	Peso	220 kg
Temperatura de los humos (max. - min.)	158 - 80,3 °C	Dimensiones LxPxH	663x750x1280 mm
Capacidad depósito de pellets	40 kg	Dimensiones salida humos	ø 100 mm
Capacidad de la caldera	54 lt	Salida humos	Salida posterior
Consumo horario (max. - min.)	6,6 - 1,5 kg/h		
Volumen de calentamiento	620 m³		
Autonomía (max. - min.)	6,1 - 26,7 h		
Emissiones CO (13% O ₂) (max. - min.)	35 - 567 mg/m³		
Emissiones NOx (13% O ₂) (max. - min.)	130 - 99 mg/m³		
Emissiones OGC (13% O ₂) (max. - min.)	6 - 28 mg/m³		

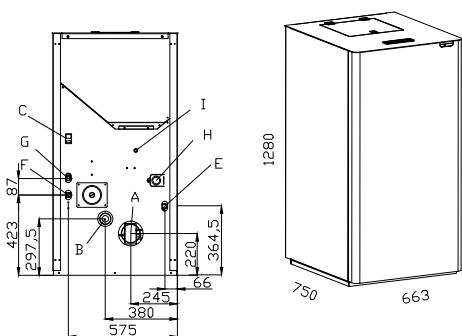
EQUIPAMIENTO

Sonda temperatura agua	Conexión termostato externo	Conexión termostato externo
Cronotermostato programable semanal	Cestillo de acero inoxidable	Cestillo de acero inoxidable
Regulación sobre niveles de potencia modulantes	Kit hidráulico	Cestillo de acero inoxidable
Regulación automática de la dosificación de los pellets	Conexión con el sistema de calefacción	Cestillo de acero inoxidable

OPTIONAL

Mando a distancia
WI FI

DIMENSIONES



A	Salida de humos ø 100 mm	H	Descarga de seguridad ø 1/2
B	Aspiración de aire ø 60 mm	I	Hidrómetro
C	Interruptor		
D	Termostato a rearme manual		
F	Ida/salida de la caldera ø 3/4 M		
G	Retorno de la caldera ø 3/4 M		

CERTIFICACIONES

EN 14785:2006	German BIMSChv	Flamme Verte (7 stars)
Austrian 15a B-VG	Swiss TRV Limits	



Bordeaux **RAL 3004**

TECHNISCHE DATEN

Brennstoffwärmeleistun (max. - min.)	32,6 - 7,5 kW	Feinstaubsinhalt (13% O ₂) (max. - min.)	9 - 28 mg/m³
Nennwärmeleistung (max. - min.)	30,1 - 7,1 kW	Abgasmassenstrom (max. - min.)	15,5 - 6,8 g/s
Nennwärmeleistung Wasseranteil (max. - min.)	25,7 - 5,6 kW	Mindestförderdruck (max. - min.)	11,6 - 10,1 Pa
Wirkungsgrad (max. - min.)	92,4 - 94,1 %	Gewicht	220 kg
Abgastemperatur (max. - min.)	158 - 80,3 °C	BemaßungLxPxH	663x750x1280 mm
Inhalt Pelletbehälter	40 kg	Rauchabzug	ø 100 mm
Wasserbehälter	54 lt	Rauchabzug	Abgasstutzen Hinten
Stundenverbrauch (max. - min.)	6,6 - 1,5 kg/h		
Raumheizvermöge	620 m³		
Betriebsautonomie (max. - min.)	6,1 - 26,7 h		
Emissionen CO (13% O ₂) (max. - min.)	35 - 567 mg/m³		
Emissionen NOx (13% O ₂) (max. - min.)	130 - 99 mg/m³		
Emissionen OGC (13% O ₂) (max. - min.)	6 - 28 mg/m³		

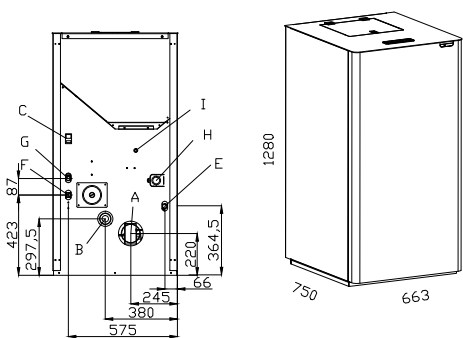
AUSRÜSTUNG

Wassersonde	Herausnehmbare Aschenlade
Programmierung tag-woche	Brennschale aus Edelstahl
Regelung zur Modulation Leistungsniaveus	Hydrauliksat
Selbstregulierung der Pelletdosierung	Anschluss an die Heizungsanlage

OPTIONAL

Fernbedienung
WI FI

GRÖSSE



A Rauchabzug ø 100 mm	H Sicherheitsauslass ø ½
B Öffnungen für die Verbrennungsluft ø 60 mm	I Hydrometer
C Hauptschalter	
D Manueller Thermostat zurücksetzen	
F Kessel-volauf ausgang ø ¾ M	
G Kessel-rücklauf/egang ø ¾ M	

ZERTIFIZIERUNGEN

EN 14785:2006

German BIMSChv

Flamme Verte (7 stars)

Austrian 15a B-VG

Swiss TRV Limits


 Bordowy **RAL 3004**

DANE TECHNICZNE

Wprowadzona moc cieplna (max. - min.)	32,6 - 7,5 kW	Emisja pyłu (13% O ₂) (max. - min.)	9 - 28 mg/m³
Moc grzewcza całkowita (max. - min.)	30,1 - 7,1 kW	Masowy przepływ oparów (max. - min.)	15,5 - 6,8 g/s
Moc cieplna przekazana (max. - min.)	25,7 - 5,6 kW	Ciąg kominowy (max. - min.)	11,6 - 10,1 Pa
Sprawność (max. - min.)	92,4 - 94,1 %	Waga	220 kg
Średnia temperatura spalin (max. - min.)	158 - 80,3 °C	Wymiary LxPxH	663x750x1280 mm
Pojemność zbiornika	40 kg	Ujście dymuw	ø 100 mm
Pojemność kotła	54 lt	Ujście dymuw	Wylot spalin tylny
Zużycie paliwa moc (max. - min.)	6,6 - 1,5 kg/h		
Objętość ogrzewalna (indicativo)	620 m³		
Autonomia pracy (max. - min.)	6,1 - 26,7 h		
EmisjaCO (13% O ₂) (max. - min.)	35 - 567 mg/m³		
EmisjaNOx (13% O ₂) (max. - min.)	130 - 99 mg/m³		
EmisjaOGC (13% O ₂) (max. - min.)	6 - 28 mg/m³		

EQUIPAMIENTO



Sonda temperatury wody



Chronotermostat tygodniowy



Regulacja modulowanych poziomów



Autoregulacja dozowania peletu



Wyjmowany pojemnik na popiół



Palenisko ze stali nierdzewnej



Zestaw hydrauliczny



Podłączenie do systemu grzewczego



Zewnętrzny układ termostatu



Szczelna komora

OPTIONAL

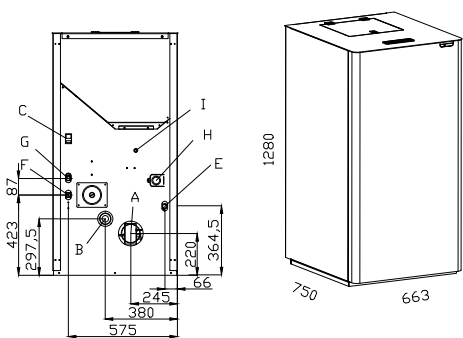


Pilot



WI FI

WYMIARY



A	Ujście dymu ø 100 mm	H	Spust zaworu bezpieczeństwa ø 1/2
B	Chwyt powietrza do spalania ø 60 mm	I	Aerometr
C	Wyłącznikiem		
D	Termostat z ręcznym resetem		
F	Rury dostawy ø 3/4 M		
G	Rury zwrotu ø 3/4 M		

CERTYFIKATY

EN 14785:2006

German BIMSChv

Flamme Verte (7 stars)

Austrian 15a B-VG

Swiss TRV Limits