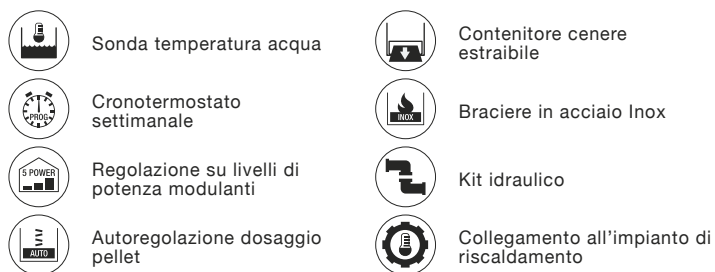


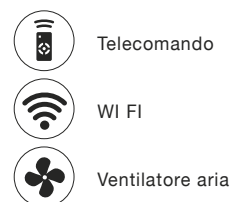
DATI TECNICI

Potenza termica globale (max. - min.)	25,5 - 7,5 kW	Emissioni OGC (13% O ₂) (max. - min.)	16 - 28 mg/m³
Potenza nominale (max. - min.)	23,7 - 7,1 kW	Emissioni polveri (13% O ₂) (max. - min.)	10 - 28 mg/m³
Potenza resa all'acqua (max. - min.)	20,4 - 5,6 kW	Massa fumi (max. - min.)	13,9 - 6,8 g/s
Potenza indiretta (max. - min.)	3,3 - 1,5 kW	Depressione canna fumaria (max. - min.)	11,9 - 10,1 Pa
Rendimento (max. - min.)	92,8 - 94,1 %	Peso	220 kg
Temperatura dei fumi (max. - min.)	137 - 80,3 °C	Dimensioni LxPxH	657x725x1280 mm
Capacità serbatoio pellet	40 kg	Dimensione uscita fumi	ø 100 mm
Capacità caldaia	54 lt	Uscita fumi	Posteriore
Consumo orario (max. - min.)	5,2 - 1,5 kg/h		
Volume riscaldabile (indicativo)	470 m³		
Autonomia (max. - min.)	7,7 - 26,7 h		
Emissioni CO (13% O ₂) (max. - min.)	62 - 567 mg/m³		
Emissioni NOx (13% O ₂) (max. - min.)	126 - 99 mg/m³		

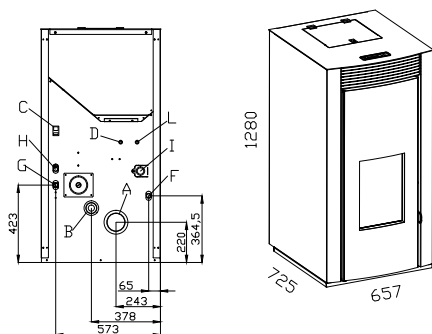
DOTAZIONI



OPTIONAL



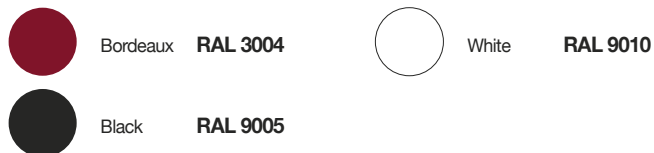
DIMENSIONI ED INGOMBRI



A	Scarico fumi ø 100 mm	H	Scarico valvola sicurezza ø 1/2
B	Aspirazione aria ø 60 mm	I	Idrometro
C	Interruttore on/off	L	Dimmer regolazione ventilazione (versione ventilata)
D	Termostato a riarmo manuale		
F	Mandata ø 3/4 M		
G	Ritorno ø 3/4 M		

CERTIFICAZIONI

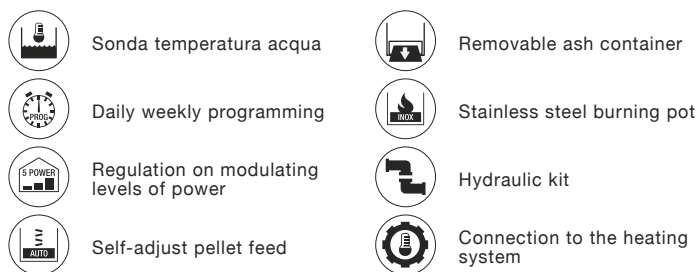
EN 14785:2006	German BIMSchv	Flamme Verte (7 stars)
Austrian 15a B-VG	Swiss TRV Limits	



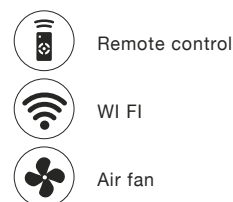
TECHNICAL DATA

Total heat input (max. - min.)	25,5 - 7,5 kW	Emissions OGC (13% O ₂) (max. - min.)	16 - 28 mg/m³
Nominal heat output (max. - min.)	23,7 - 7,1 kW	Dust emissions (13% O ₂) (max. - min.)	10 - 28 mg/m³
Water useful power (max. - min.)	20,4 - 5,6 kW	Flue gas mass flow (max. - min.)	13,9 - 6,8 g/s
Indirect power (max. - min.)	3,3 - 1,5 kW	Average flue draught (max. - min.)	11,9 - 10,1 Pa
Efficiency (max. - min.)	92,8 - 94,1 %	Weight	220 kg
Flue gas temperature (max. - min.)	137 - 80,3 °C	Dimensions LxPxH	657x725x1280 mm
Hopper capacity	40 kg	Smoke outlet dimensions	ø 100 mm
Boiler capacity	54 lt	Smoke outlet	Rear exhaust
Hourly consumption (max. - min.)	5,2 - 1,5 kg/h		
Heating volume	470 m³		
Autonomy (max. - min.)	7,7 - 26,7 h		
Emissions CO (13% O ₂) (max. - min.)	62 - 567 mg/m³		
Emissions NOx (13% O ₂) (max. - min.)	126 - 99 mg/m³		

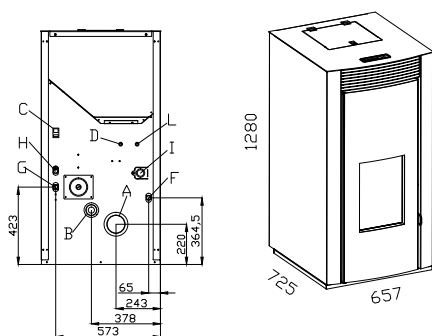
DEVICES



OPTIONAL



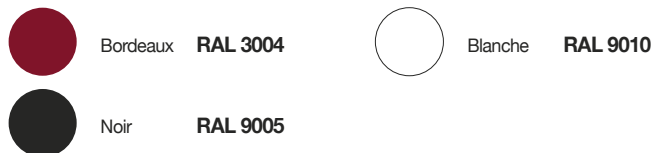
DIMENSIONS



A	Smoke outlet ø 100 mm	H	Safety drain ø ½
B	External air inlet ø 60 mm	I	Hydrometer
C	Electric socket	L	Ventilation adjustment dimmer (version with fan)
D	Manual reset thermostat		
F	Boiler flow outlet ø ¾ M		
G	Boiler return ø ¾ M		

CERTIFICATIONS

EN 14785:2006	German BIMSchv	Flamme Verte (7 stars)
Austrian 15a B-VG	Swiss TRV Limits	



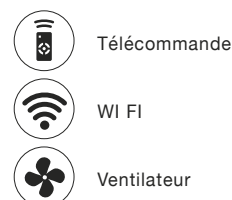
DONNÉES TECHNIQUES

Puissance thermique globale (max. - min.)	25,5 - 7,5 kW	Emissions OGC (13% O ₂) (max. - min.)	16 - 28 mg/m³
Puissance thermique nominale(max. - min.)	23,7 - 7,1 kW	Emissions poussières (13% O ₂) (max. - min.)	10 - 28 mg/m³
Puissance utile à l'eau (max. - min.)	20,4 - 5,6 kW	Débit de fumées (max. - min.)	13,9 - 6,8 g/s
Potenza indiretta (max. - min.)	3,3 - 1,5 kW	Dépression cheminée (max. - min.)	11,9 - 10,1 Pa
Rendement (max. - min.)	92,8 - 94,1 %	Poids	220 kg
Température des fumées (max. - min.)	137 - 80,3 °C	Dimensions LxPxH	657x725x1280 mm
Capacité réservoir	40 kg	Sortie de fumée	ø 100 mm
Capacité de la chaudière	54 lt	Sortie de fumée	Sortie postérieure
Consommation horaire (max. - min.)	5,2 - 1,5 kg/h		
Capacité de chauffe	470 m³		
Autonomie (max. - min.)	7,7 - 26,7 h		
Emissions CO (13% O ₂) (max. - min.)	62 - 567 mg/m³		
Emissions NOx (13% O ₂) (max. - min.)	126 - 99 mg/m³		

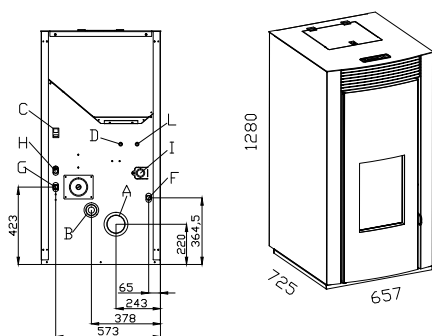
EQUIPEMENT



OPTIONAL



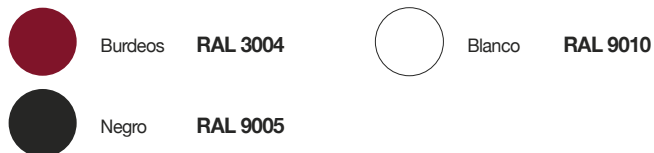
DIMENSIONS



A	Évacuation fumées ø 100 mm	H	Décharge sécurité ø 1/2
B	Prise d'aire comburant ø 60 mm	I	Hydromètre
C	Interrupteur	L	Gradateur de réglage de la ventilation (ventilateur version)
D	Thermostat à réarmement manuel		
F	Départ chaudière ø 3/4 M		
G	Retour chaudière ø 3/4 M		

CERTIFICATIONS

EN 14785:2006	German BIMSChv	Flamme Verte (7 stars)
Austrian 15a B-VG	Swiss TRV Limits	



DATOS TÉCNICOS

Potencia térmica total (max. - min.)	25,5 - 7,5 kW	Emisiones OGC (13% O ₂) (max. - min.)	16 - 28 mg/m³
Potencia térmica nominal (max. - min.)	23,7 - 7,1 kW	Emisiones polvo (13% O ₂) (max. - min.)	10 - 28 mg/m³
Potencia al agua (max. - min.)	20,4 - 5,6 kW	Masa de humos (max. - min.)	13,9 - 6,8 g/s
Potencia indirecta (max. - min.)	3,3 - 1,5 kW	Tiro de la chimenea (max. - min.)	11,9 - 10,1 Pa
Rendimiento (max. - min.)	92,8 - 94,1 %	Peso	220 kg
Temperatura de los humos (max. - min.)	137 - 80,3 °C	Dimensiones LxPxH	657x725x1280 mm
Capacidad depósito de pellets	40 kg	Dimensiones salida humos	ø 100 mm
Capacidad de la caldera	54 lt	Salida humos	Salida posterior
Consumo horario (max. - min.)	5,2 - 1,5 kg/h		
Volumen de calentamiento	470 m³		
Autonomía (max. - min.)	7,7 - 26,7 h		
Emisiones CO (13% O ₂) (max. - min.)	62 - 567 mg/m³		
Emisiones NOx (13% O ₂) (max. - min.)	126 - 99 mg/m³		

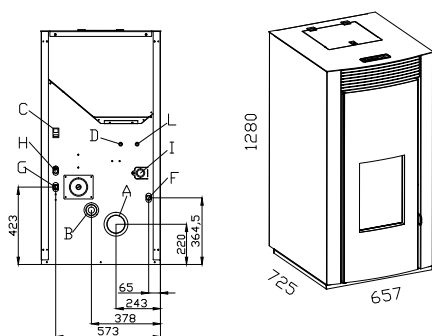
EQUIPAMIENTO



OPTIONAL



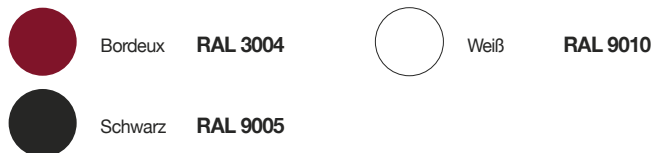
DIMENSIONES



A	Salida de humos ø 100 mm	H	Descarga de seguridad ø 1/2
B	Aspiración de aire ø 60 mm	I	Hidrómetro
C	Interruptor	L	Regulación de la ventilación
D	Termostato a rearme manual		
F	Ida/salida de la caldera ø 3/4 M		
G	Retorno de la caldera ø 3/4 M		

CERTIFICACIONES

EN 14785:2006	German BIMSChv	Flamme Verte (7 stars)
Austrian 15a B-VG	Swiss TRV Limits	



TECHNISCHE DATEN

Brennstoffwärmeleistung (max. - min.)	25,5 - 7,5 kW	Emissionen OGC (13% O ₂) (max. - min.)	16 - 28 mg/m³
Nennwärmeleistung (max. - min.)	23,7 - 7,1 kW	Feinstaubsinhalt (13% O ₂) (max. - min.)	10 - 28 mg/m³
Nennwärmeleistung Wasseranteil (max. - min.)	20,4 - 5,6 kW	Abgasmassenstrom (max. - min.)	13,9 - 6,8 g/s
Indirekte Leistung (max. - min.)	3,3 - 1,5 kW	Mindestförderdruck (max. - min.)	11,9 - 10,1 Pa
Wirkungsgrad (max. - min.)	92,8 - 94,1 %	Gewicht	220 kg
Abgastemperatur (max. - min.)	137 - 80,3 °C	Bemaßung LxPxH	657x725x1280 mm
Inhalt Pelletbehälter	40 kg	Rauchabzug	ø 100 mm
Wasserbehälter	54 lt	Rauchabzug	Abgasstutzen Hinten
Stundenverbrauch (max. - min.)	5,2 - 1,5 kg/h		
Raumheizvermöge	470 m³		
Betriebsautonomie (max. - min.)	7,7 - 26,7 h		
Emissionen CO (13% O ₂) (max. - min.)	62 - 567 mg/m³		
Emissionen NOx (13% O ₂) (max. - min.)	126 - 99 mg/m³		

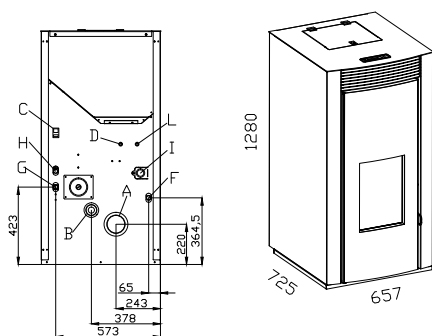
AUSRÜSTUNG



OPTIONAL



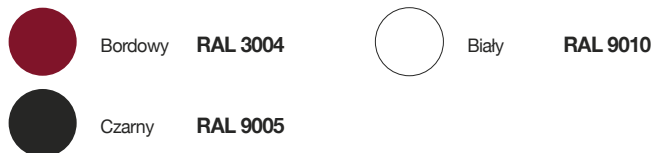
GRÖSSE



A	Rauchabzug ø 100 mm	H	Sicherheitsauslass ø 1/2
B	Öffnungen für die Verbrennungsluft ø 60 mm	I	Hydrometer
C	Hauptschalter	L	Lüftungseinstelldimmer
D	Manueller Thermostat zurücksetzen		
F	Kessel-volauf ausgang ø 3/4 M		
G	Kessel-rücklauf/ingang ø 3/4 M		

ZERTIFIZIERUNGEN

EN 14785:2006	German BIMSchv	Flamme Verte (7 stars)
Austrian 15a B-VG	Swiss TRV Limits	



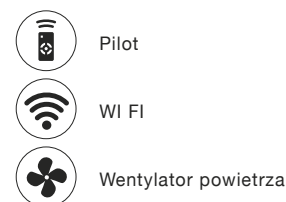
DANE TECHNICZNE

Wprowadzona moc cieplna (max. - min.)	25,5 - 7,5 kW	Emisja OGC (13% O ₂) (max. - min.)	16 - 28 mg/m³
Moc grzewcza całkowita (max. - min.)	23,7 - 7,1 kW	Emisja pyłu (13% O ₂) (max. - min.)	10 - 28 mg/m³
Moc cieplna przekazana (max. - min.)	20,4 - 5,6 kW	Masowy przepływ oparów (max. - min.)	13,9 - 6,8 g/s
Moc pośrednia (max. - min.)	3,3 - 1,5 kW	Ciąg kominowy (max. - min.)	11,9 - 10,1 Pa
Sprawność (max. - min.)	92,8 - 94,1 %	Waga	220 kg
Średnia temperatura spalin (max. - min.)	137 - 80,3 °C	Wymiary LxPxH	657x725x1280 mm
Pojemność zbiornika	40 kg	Ujście dymu	ø 100 mm
Pojemność kotła	54 lt	Ujście dymu	Wylot spalin tylny
Zużycie paliwa moc (max. - min.)	5,2 - 1,5 kg/h		
Objętość ogrzewalna (indicativo)	470 m³		
Autonomia pracy (max. - min.)	7,7 - 26,7 h		
Emisja CO (13% O ₂) (max. - min.)	62 - 567 mg/m³		
Emisja NOx (13% O ₂) (max. - min.)	126 - 99 mg/m³		

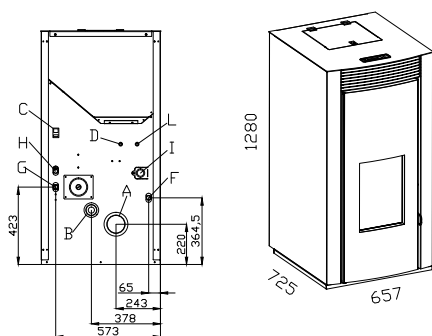
EQUIPAMIENTO



OPTIONAL



WYMIARY



A Ujście dymu ø 100 mm	H Spust zaworu bezpieczeństwa ø ½
B Chwyt powietrza do spalania ø 60 mm	I Aerometr
C Wylącznikiem	L Ściemniacz regulacji wentylacji
D Termostat z ręcznym resetem	
F Rury dostawy ø ¾ M	
G Rury zwrotu ø ¾ M	

CERTYFIKATY

EN 14785:2006

German BIMSChv

Flamme Verte (7 stars)

Austrian 15a B-VG

Swiss TRV Limits