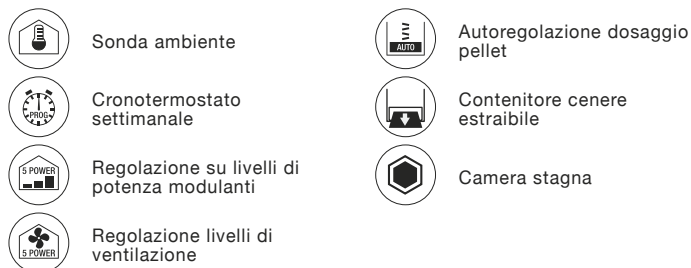


DATI TECNICI

Potenza termica globale (max. - min.)	13,1 - 4,8 kW	Depressione canna fumaria (max. - min.)	11,9 - 7,8 Pa
Potenza nominale (max. - min.)	11,9 - 4,6 kW	Peso	125 kg
Rendimento (max. - min.)	90,7 - 96,3 %	Dimensioni LxPxH	460x495x1030 mm
Temperatura dei fumi (max. - min.)	167 - 68,3 °C	Dimensione uscita fumi	ø 80 mm ø 125 mm (nella versione concentrica)
Capacità serbatoio pellet	25 kg	Uscita fumi	Superiore, posteriore, superiore concentrica (su richiesta)
Consumo orario (max. - min.)	2,7 - 0,99 kg/h		
Volume riscaldabile (indicativo)	350 m³		
Autonomia (max. - min.)	9,26 - 25,25 h		
Emissioni CO (13% O ₂) (max. - min.)	102 - 638 mg/m³		
Emissioni NOx (13% O ₂) (max. - min.)	121 - 103 mg/m³		
Emissioni OGC (13% O ₂) (max. - min.)	13 - 17 mg/m³		
Emissioni polveri (13% O ₂) (max. - min.)	13 - 37 mg/m³		
Massa fumi (max. - min.)	7,2 - 3,1 g/s		

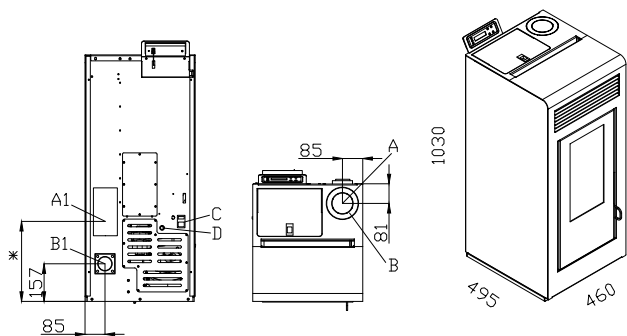
DOTAZIONI



OPTIONAL



DIMENSIONI ED INGOMBRI



- A Scarico fumi superiore ø 80 mm
- A Scarico fumi concentrico ø 125 mm
- A1 Scarico fumi posteriore ø 80 mm
- B Aspirazione aria (con uscita fumi concentrica)
- B1 Aspirazione aria (con uscita fumi posteriore e superiore) ø 60 mm
- C Interruttore on/off
- D Termostato a riarmo manuale
- * Quota variabile in relazione al gomito utilizzato

CERTIFICAZIONI

EN 14785:2006

German BIMSchv

Flamme Verte (7 stars)

Austrian 15a B-VG

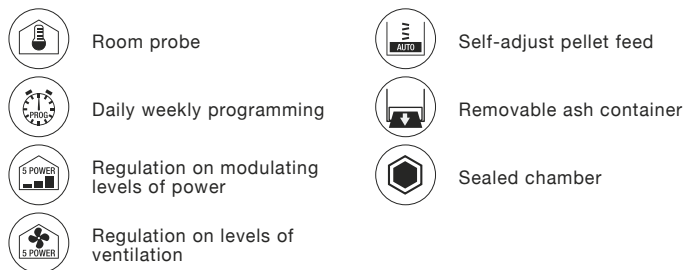
Swiss TRV Limits



TECHNICAL DATA

Total heat input (max. - min.)	13,1 - 4,8 kW	Average flue draught (max. - min.)	11,9 - 7,8 Pa
Nominal heat output (max. - min.)	11,9 - 4,6 kW	Weight	125 kg
Efficiency (max. - min.)	90,7 - 96,3 %	Dimensions LxPxH	460x495x1030 mm
Flue gas temperature (max. - min.)	167 - 68,3 °C	Smoke outlet dimensions	ø 80 mm ø 125 mm (concentric version)
Hopper capacity	25 kg	Smoke outlet	Upper, rear, upper concentric outlet (on request)
Hourly consumption (max. - min.)	2,7 - 0,99 kg/h		
Heating volume	350 m³		
Autonomy (max. - min.)	9,26 - 25,25 h		
Emissions CO (13% O ₂) (max. - min.)	102 - 638 mg/m³		
Emissions NOx (13% O ₂) (max. - min.)	121 - 103 mg/m³		
Emissions OGC (13% O ₂) (max. - min.)	13 - 17 mg/m³		
Dust emissions (13% O ₂) (max. - min.)	13 - 37 mg/m³		
Flue gas mass flow (max. - min.)	7,2 - 3,1 g/s		

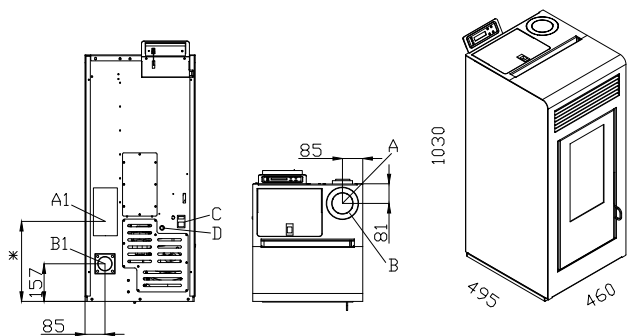
DEVICES



OPTIONAL



DIMENSIONS



- A Top smoke outlet ø 80 mm
- A Concentric smoke outlet ø 125 mm
- A1 Rear smoke outlet ø 80 mm
- B Air inlet (concentric exhaust fumes version)
- B1 Combustion air inlet (rear/top smoke outlet version) ø 60 mm
- C Electric socket
- D Manual reset thermostat
- * Height variable in relation to the elbow used

CERTIFICATIONS

EN 14785:2006	German BIMSChv	Flamme Verte (7 stars)
Austrian 15a B-VG	Swiss TRV Limits	



-
-
-

DONNÉES TECHNIQUES

Puissance thermique globale (max. - min.)	13,1 - 4,8 kW	Dépression cheminée (max. - min.)	11,9 - 7,8 Pa
Puissance thermique nominale(max. - min.)	11,9 - 4,6 kW	Poids	125 kg
Rendement (max. - min.)	90,7 - 96,3 %	Dimensions LxPxH	460x495x1030 mm
Température des fumées (max. - min.)	167 - 68,3 °C	Sortie de fumée	ø 80 mm ø 125 mm (concentrique version)
Capacité réservoir	25 kg	Sortie de fumée	Sortie supérieure, supérieure concentrique (sur demande)
Consommation horaire (max. - min.)	2,7 - 0,99 kg/h		
Capacité de chauffe	350 m³		
Autonomie (max. - min.)	9,26 - 25,25 h		
Emissions CO (13% O ₂) (max. - min.)	102 - 638 mg/m³		
Emissions NOx (13% O ₂) (max. - min.)	121 - 103 mg/m³		
Emissions OGC (13% O ₂) (max. - min.)	13 - 17 mg/m³		
Emissions poussières (13% O ₂) (max. - min.)	13 - 37 mg/m³		
Débit de fumées (max. - min.)	7,2 - 3,1 g/s		

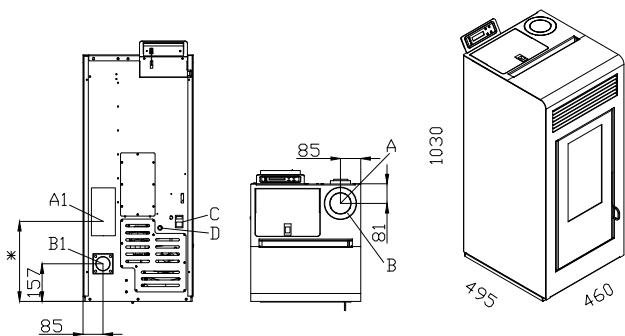
EQUIPEMENT

- Sonde ambiant
- Autorégulation de l'alimentaion du pelet
- Programmation journaliere hebdomadaire
- Cendrier amovible
- Régulation niveaux modulants de puissance
- Chambre étanche
- Régulation niveaux de ventilation

OPTIONAL

- Télécommande
- WI FI

DIMENSIONS

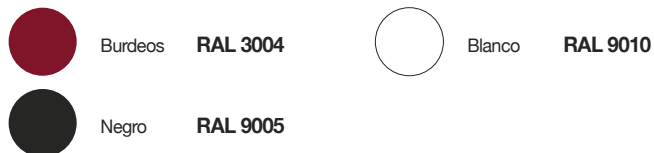


- A** Évacuation fumées supérieure ø 80 mm
- A** Évacuation fumées concentrique ø 125 mm
- A1** Évacuation fumées postérieure ø 80 mm
- B** Entrée d'air (version en concentrique)
- B1** Entrée d'air (version sortie fumées arrière ou supérieure)
- C** Interrupteur
- D** Thermostat à réarmement manuel
- *** Hauteur variable en fonction du coude utilisé

CERTIFICATIONS

EN 14785:2006	German BIMSChv	Flamme Verte (7 stars)
Austrian 15a B-VG	Swiss TRV Limits	

Salida de humos en concéntrico, bajo petición



DATOS TÉCNICOS

Potencia térmica total (max. - min.)	13,1 - 4,8 kW	Tiro de la chimenea (max. - min.)	11,9 - 7,8 Pa
Potencia térmica nominal (max. - min.)	11,9 - 4,6 kW	Peso	125 kg
Rendimiento (max. - min.)	90,7 - 96,3 %	Dimensiones LxPxH	460x495x1030 mm
Temperatura de los humos (max. - min.)	167 - 68,3 °C	Dimensiones salida humos	ø 80 mm ø 125 mm (versión en concéntrico)
Capacidad depósito de pellets	25 kg	Salida humos	Salida superior, posterior, superior concéntrica (bajo petición)
Consumo horario (max. - min.)	2,7 - 0,99 kg/h		
Volumen de calentamiento	350 m³		
Autonomía (max. - min.)	9,26 - 25,25 h		
Emisiones CO (13% O ₂) (max. - min.)	102 - 638 mg/m³		
Emisiones NOx (13% O ₂) (max. - min.)	121 - 103 mg/m³		
Emisiones OGC (13% O ₂) (max. - min.)	13 - 17 mg/m³		
Emisiones polvo (13% O ₂) (max. - min.)	13 - 37 mg/m³		
Masa de humos (max. - min.)	7,2 - 3,1 g/s		

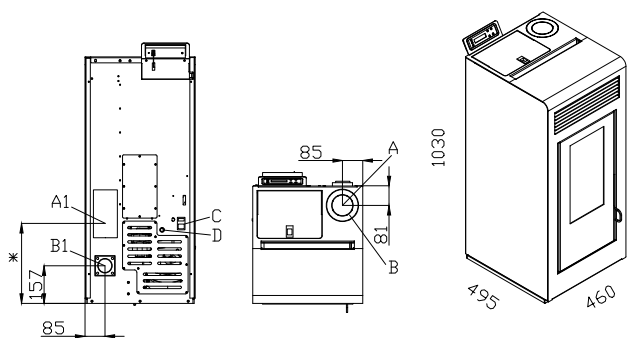
EQUIPAMIENTO



OPTIONAL



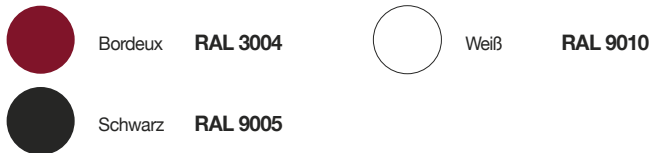
DIMENSIONES



- A Salida de humos superior ø 80 mm
- A Salida de humos en concéntrico ø 125 mm
- A1 Salida de humos posterior ø 80 mm
- B Toma de aire (con salida humos en concéntrico)
- B1 Toma de aire (con salida humos posterior y superior) ø 60 mm
- C Interruptor
- D Termostato a rearme manual
- * Cuota variable en relación con el código utilizado

CERTIFICACIONES

EN 14785:2006	German BIMSchv	Flamme Verte (7 stars)
Austrian 15a B-VG	Swiss TRV Limits	



TECHNISCHE DATEN

Brennstoffwärmeleistun (max. - min.)	13,1 - 4,8 kW	Mindestförderdruck (max. - min.)	11,9 - 7,8 Pa
Nennwärmeleistung (max. - min.)	11,9 - 4,6 kW	Gewicht	125 kg
Wirkungsgrad (max. - min.)	90,7 - 96,3 %	BemaßungLxPxH	460x495x1030 mm
Abgastemperatur (max. - min.)	167 - 68,3 °C	Rauchabzug	ø 80 mm ø 125 mm (Konzentrische Version)
Inhalt Pelletbehälter	25 kg	Rauchabzug	Abgasstutzen Hinten, Oben, Oben konzentrischer Auslass (auf Anfrage)
Stundenverbrauch (max. - min.)	2,7 - 0,99 kg/h		
Raumheizvermöge	350 m³		
Betriebsautonomie (max. - min.)	9,26 - 25,25 h		
Emissionen CO (13% O ₂) (max. - min.)	102 - 638 mg/m³		
Emissionen NO _x (13% O ₂) (max. - min.)	121 - 103 mg/m³		
Emissionen OGC (13% O ₂) (max. - min.)	13 - 17 mg/m³		
Feinstaubinhalt (13% O ₂) (max. - min.)	13 - 37 mg/m³		
Abgasmassenstrom (max. - min.)	7,2 - 3,1 g/s		

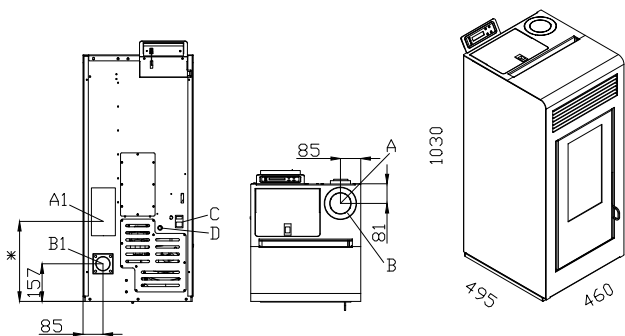
AUSRÜSTUNG



OPTIONAL



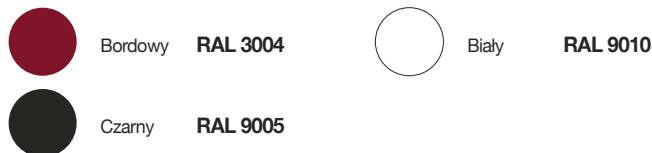
GRÖSSE



- A Oberem Rauchauslass ø 80 mm
- A Konzentrischer Rauchausgang ø 125 mm
- A1 Hinterer Rauchausgang ø 80 mm
- B Anschluss an externen Lufteinlass (konzentrische Version)
- B1 Anschluss an externen Lufteinlass (Oberem/ HintererRauchauslass) ø 60 mm
- C Hauptschalter
- D Manueller Thermostat zurücksetzen
- * Höhe variiert je nach Ellbogen

ZERTIFIZIERUNGEN

EN 14785:2006	German BIMSChv	Flamme Verte (7 stars)
Austrian 15a B-VG	Swiss TRV Limits	



DANE TECHNICZNE

Wprowadzona moc cieplna (max. - min.)	13,1 - 4,8 kW	Ciąg kominowy (max. - min.)	11,9 - 7,8 Pa
Moc grzewcza całkowita (max. - min.)	11,9 - 4,6 kW	Waga	125 kg
Sprawność (max. - min.)	90,7 - 96,3 %	Wymiary LxPxH	460x495x1030 mm
Średnia temperatura spalin (max. - min.)	167 - 68,3 °C	Ujście dymu	ø 80 mm ø 125 mm (Koncentryczny wylot dymu)
Pojemność zbiornika	25 kg	Ujście dymu	Wylot spalin tylny, Górny wylot spalin, koncentryczne wyjście górne (na zamówienie)
Zużycie paliwa moc (max. - min.)	2,7 - 0,99 kg/h		
Objętość ogrzewalna (indicativo)	350 m ³		
Autonomia pracy (max. - min.)	9,26 - 25,25 h		
Emisja CO (13% O ₂) (max. - min.)	102 - 638 mg/m ³		
Emisja NOx (13% O ₂) (max. - min.)	121 - 103 mg/m ³		
Emisja OGC (13% O ₂) (max. - min.)	13 - 17 mg/m ³		
Emisja pyłu (13% O ₂) (max. - min.)	13 - 37 mg/m ³		
Masowy przepływ oparów (max. - min.)	7,2 - 3,1 g/s		

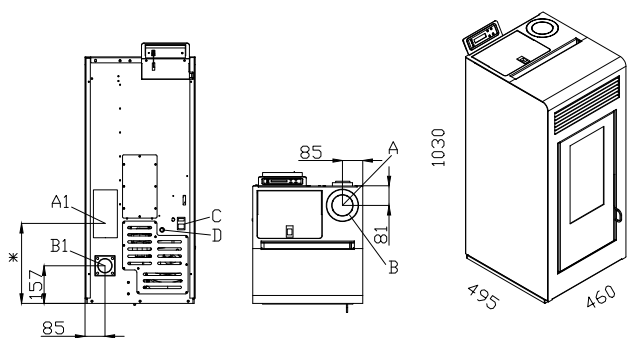
EQUIPAMIENTO



OPTIONAL



WYMIARY



- A Górny wylot spalin ø 80 mm
- A Układ wydechowy opary Koncentryczne ø 125 mm
- A1 Wylot spalin tylny ø 80 mm
- B Kanału powietrznego (koncentryczny wylot dymu)
- B1 Kanału powietrznego (Górny wylot spalin/Wylot spalin tylny)
- C Wyłącznikiem
- D Termostat z ręcznym resetem
- * Mienna wysokości w stosunku do użytego kolana

CERTYFIKATY

EN 14785:2006

German BIMSchv

Flamme Verte (7 stars)

Austrian 15a B-VG

Swiss TRV Limits