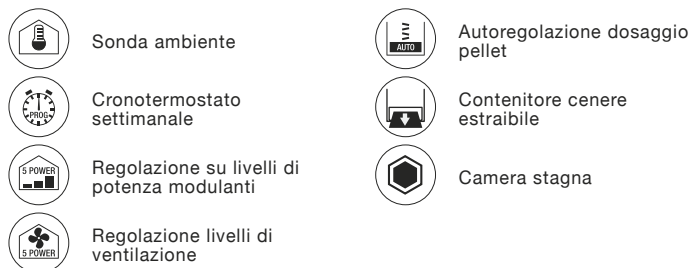


### DATI TECNICI

Potenza termica globale (max. - min.)	<b>8,2 - 3,9 kW</b>	Depressione canna fumaria (max. - min.)	<b>12,2 - 9,9 Pa</b>
Potenza nominale (max. - min.)	<b>7,4 - 3,7 kW</b>	Peso	<b>80 kg</b>
Rendimento (max. - min.)	<b>91,2 - 93,8 %</b>	Dimensioni LxPxH	<b>426x472x821 mm</b>
Temperatura dei fumi (max. - min.)	<b>179 - 108 °C</b>	Dimensione uscita fumi	<b>ø 80 mm</b>
Capacità serbatoio pellet	<b>17 kg</b>	Uscita fumi	<b>Posteriore</b>
Consumo orario (max. - min.)	<b>1,7 - 0,8 kg/h</b>		
Volume riscaldabile (indicativo)	<b>250 m<sup>3</sup></b>		
Autonomia (max. - min.)	<b>10 - 21,5 h</b>		
Emissioni CO (13% O <sub>2</sub> ) (max. - min.)	<b>163 - 470 mg/m<sup>3</sup></b>		
Emissioni NOx (13% O <sub>2</sub> ) (max. - min.)	<b>135 - 128 mg/m<sup>3</sup></b>		
Emissioni OGC (13% O <sub>2</sub> ) (max. - min.)	<b>10 - 9,9 mg/m<sup>3</sup></b>		
Emissioni polveri (13% O <sub>2</sub> ) (max. - min.)	<b>16 - 31,6 mg/m<sup>3</sup></b>		
Massa fumi (max. - min.)	<b>3,9 - 2,4 g/s</b>		

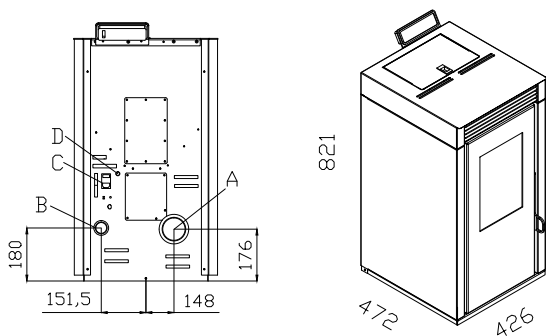
### DOTAZIONI



### OPTIONAL



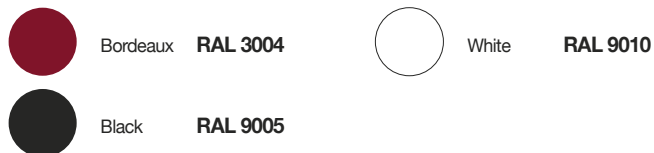
### DIMENSIONI ED INGOMBRI



- A** Scarico fumi ø 80 mm
- B** Aspirazione aria ø 40 mm
- C** Interruttore on/off
- D** Termostato a riarmo manuale

### CERTIFICAZIONI

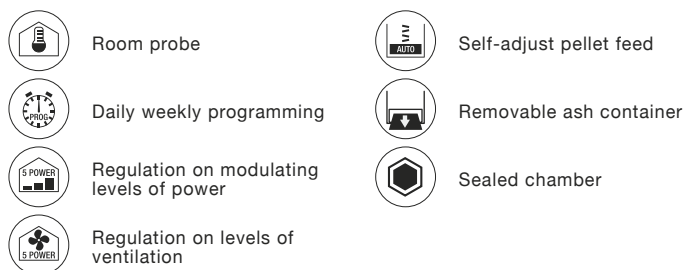
EN 14785:2006	German BIMSChv	Flamme Verte (7 stars)
Austrian 15a B-VG	Swiss TRV Limits	



### TECHNICAL DATA

Total heat input (max. - min.)	<b>8,2 - 3,9 kW</b>	Average flue draught (max. - min.)	<b>12,2 - 9,9 Pa</b>
Nominal heat output (max. - min.)	<b>7,4 - 3,7 kW</b>	Weight	<b>80 kg</b>
Efficiency (max. - min.)	<b>91,2 - 93,8 %</b>	Dimensions LxPxH	<b>426x472x821 mm</b>
Flue gas temperature (max. - min.)	<b>179 - 108 °C</b>	Smoke outlet dimensions	<b>ø 80 mm</b>
Hopper capacity	<b>17 kg</b>	Smoke outlet	<b>Rear exhaust</b>
Hourly consumption (max. - min.)	<b>1,7 - 0,8 kg/h</b>		
Heating volume	<b>250 m³</b>		
Autonomy (max. - min.)	<b>10 - 21,5 h</b>		
Emissions CO (13% O <sub>2</sub> ) (max. - min.)	<b>163 - 470 mg/m³</b>		
Emissions NOx (13% O <sub>2</sub> ) (max. - min.)	<b>135 - 128 mg/m³</b>		
Emissions OGC (13% O <sub>2</sub> ) (max. - min.)	<b>10 - 9,9 mg/m³</b>		
Dust emissions (13% O <sub>2</sub> ) (max. - min.)	<b>16 - 31,6 mg/m³</b>		
Flue gas mass flow (max. - min.)	<b>3,9 - 2,4 g/s</b>		

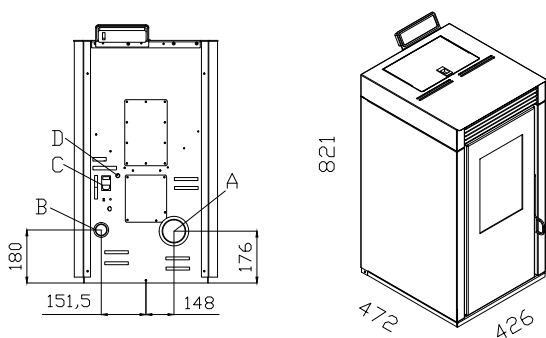
### DEVICES



### OPTIONAL



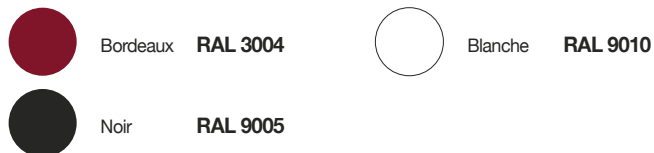
### DIMENSIONS



- A** Smoke outlet ø 80 mm
- B** External air inlet ø 40 mm
- C** Electric socket
- D** Manual reset thermostat

### CERTIFICATIONS

EN 14785:2006	German BIMSChv	Flamme Verte (7 stars)
Austrian 15a B-VG	Swiss TRV Limits	



### DONNÉES TECHNIQUES

Puissance thermique globale (max. - min.)	<b>8,2 - 3,9 kW</b>	Dépression cheminée (max. - min.)	<b>12,2 - 9,9 Pa</b>
Puissance thermique nominale(max. - min.)	<b>7,4 - 3,7 kW</b>	Poids	<b>80 kg</b>
Rendement (max. - min.)	<b>91,2 - 93,8 %</b>	Dimensions LxPxH	<b>426x472x821 mm</b>
Température des fumées (max. - min.)	<b>179 - 108 °C</b>	Sortie de fumée	<b>ø 80 mm</b>
Capacité réservoir	<b>17 kg</b>	Sortie de fumée	<b>Sortie postérieure</b>
Consommation horaire (max. - min.)	<b>1,7 - 0,8 kg/h</b>		
Capacité de chauffe	<b>250 m³</b>		
Autonomie (max. - min.)	<b>10 - 21,5 h</b>		
Emissions CO (13% O <sub>2</sub> ) (max. - min.)	<b>163 - 470 mg/m³</b>		
Emissions NOx (13% O <sub>2</sub> ) (max. - min.)	<b>135 - 128 mg/m³</b>		
Emissions OGC (13% O <sub>2</sub> ) (max. - min.)	<b>10 - 9,9 mg/m³</b>		
Emissions poussières (13% O <sub>2</sub> ) (max. - min.)	<b>16 - 31,6 mg/m³</b>		
Débit de fumées (max. - min.)	<b>3,9 - 2,4 g/s</b>		

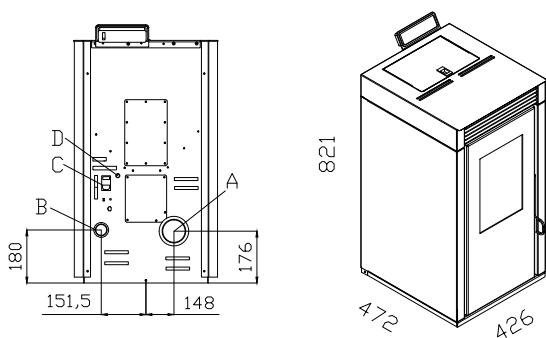
### EQUIPEMENT



### OPTIONAL



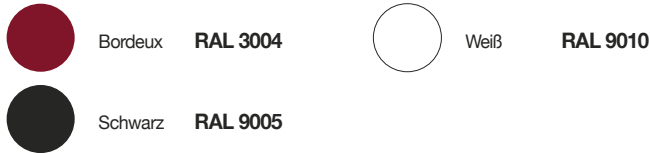
### DIMENSIONS



- A** Évacuation fumées ø 80 mm
- B** Prise d'aire comburant ø 40 mm
- C** Interrupteur
- D** Thermostat à réarmement manuel

### CERTIFICATIONS

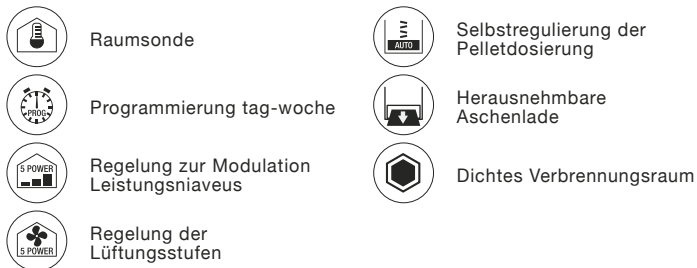
EN 14785:2006	German BIMSChv	Flamme Verte (7 stars)
Austrian 15a B-VG	Swiss TRV Limits	



### TECHNISCHE DATEN

Brennstoffwärmeleistung (max. - min.)	<b>8,2 - 3,9 kW</b>	Mindestförderdruck (max. - min.)	<b>12,2 - 9,9 Pa</b>
Nennwärmeleistung (max. - min.)	<b>7,4 - 3,7 kW</b>	Gewicht	<b>80 kg</b>
Wirkungsgrad (max. - min.)	<b>91,2 - 93,8 %</b>	BemaßungLxPxH	<b>426x472x821 mm</b>
Abgastemperatur (max. - min.)	<b>179 - 108 °C</b>	Rauchabzug	<b>ø 80 mm</b>
Inhalt Pelletbehälter	<b>17 kg</b>	Rauchabzug	<b>Abgasstutzen Hinten</b>
Stundenverbrauch (max. - min.)	<b>1,7 - 0,8 kg/h</b>		
Raumheizvermöge	<b>250 m³</b>		
Betriebsautonomie (max. - min.)	<b>10 - 21,5 h</b>		
Emissionen CO (13% O <sub>2</sub> ) (max. - min.)	<b>163 - 470 mg/m³</b>		
Emissionen NO <sub>x</sub> (13% O <sub>2</sub> ) (max. - min.)	<b>135 - 128 mg/m³</b>		
Emissionen OGC (13% O <sub>2</sub> ) (max. - min.)	<b>10 - 9,9 mg/m³</b>		
Feinstaubinhalt (13% O <sub>2</sub> ) (max. - min.)	<b>16 - 31,6 mg/m³</b>		
Abgasmassenstrom (max. - min.)	<b>3,9 - 2,4 g/s</b>		

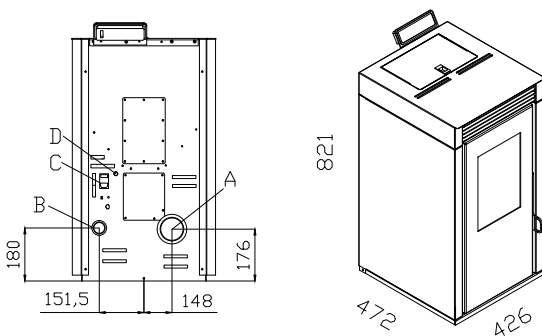
### AUSRÜSTUNG



### OPTIONAL



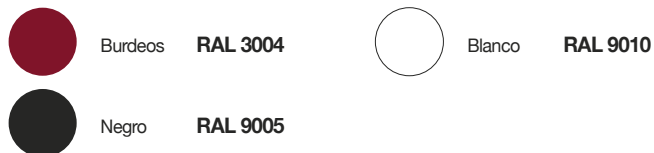
### GRÖSSE



- A Rauchabzug ø 80 mm
- B Öffnungen für die Verbrennungsluft ø 40 mm
- C Hauptschalter
- D Manueller Thermostat zurücksetzen

### ZERTIFIZIERUNGEN

EN 14785:2006	German BIMSchv	Flamme Verte (7 stars)
Austrian 15a B-VG	Swiss TRV Limits	



### DATOS TÉCNICOS

Potencia térmica total (max. - min.)	<b>8,2 - 3,9 kW</b>	Tiro de la chimenea (max. - min.)	<b>12,2 - 9,9 Pa</b>
Potencia térmica nominal (max. - min.)	<b>7,4 - 3,7 kW</b>	Peso	<b>80 kg</b>
Rendimiento (max. - min.)	<b>91,2 - 93,8 %</b>	Dimensiones LxPxH	<b>426x472x821 mm</b>
Temperatura de los humos (max. - min.)	<b>179 - 108 °C</b>	Dimensiones salida humos	<b>ø 80 mm</b>
Capacidad depósito de pellets	<b>17 kg</b>	Salida humos	<b>Salida posterior</b>
Consumo horario (max. - min.)	<b>1,7 - 0,8 kg/h</b>		
Volumen de calentamiento	<b>250 m³</b>		
Autonomía (max. - min.)	<b>10 - 21,5 h</b>		
Emisiones CO (13% O <sub>2</sub> ) (max. - min.)	<b>163 - 470 mg/m³</b>		
Emisiones NOx (13% O <sub>2</sub> ) (max. - min.)	<b>135 - 128 mg/m³</b>		
Emisiones OGC (13% O <sub>2</sub> ) (max. - min.)	<b>10 - 9,9 mg/m³</b>		
Emisiones polvo (13% O <sub>2</sub> ) (max. - min.)	<b>16 - 31,6 mg/m³</b>		
Masa de humos (max. - min.)	<b>3,9 - 2,4 g/s</b>		

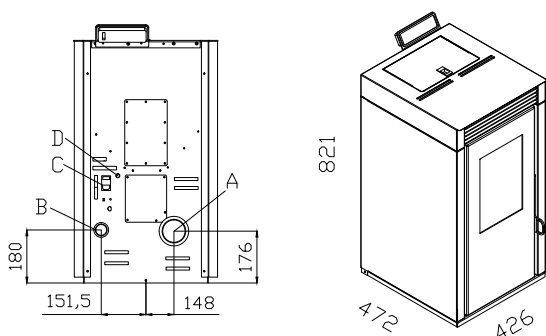
### EQUIPAMIENTO



### OPTIONAL



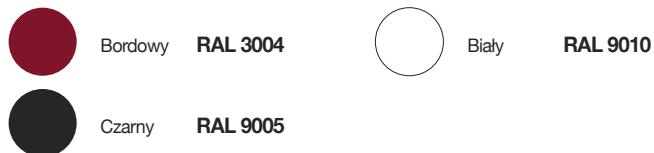
### DIMENSIONES



- A** Salida de humos ø 80 mm
- B** Aspiración de aire ø 40 mm
- C** Interruptor
- D** Termostato a rearme manual

### CERTIFICACIONES

EN 14785:2006	German BIMSChv	Flamme Verte (7 stars)
Austrian 15a B-VG	Swiss TRV Limits	



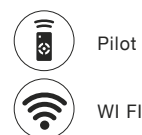
### DANE TECHNICZNE

Wprowadzona moc cieplna (max. - min.)	<b>8,2 - 3,9 kW</b>	Ciąg kominowy (max. - min.)	<b>12,2 - 9,9 Pa</b>
Moc grzewcza całkowita (max. - min.)	<b>7,4 - 3,7 kW</b>	Waga	<b>80 kg</b>
Sprawność (max. - min.)	<b>91,2 - 93,8 %</b>	Wymiary LxPxH	<b>426x472x821 mm</b>
Średnia temperatura spalin (max. - min.)	<b>179 - 108 °C</b>	Ujście dymu	<b>ø 80 mm</b>
Pojemność zbiornika	<b>17 kg</b>	Ujście dymu	<b>Wylot spalin tylny</b>
Zużycie paliwa moc (max. - min.)	<b>1,7 - 0,8 kg/h</b>		
Objętość ogrzewalna (indicativo)	<b>250 m<sup>3</sup></b>		
Autonomia pracy (max. - min.)	<b>10 - 21,5 h</b>		
Emisja CO (13% O <sub>2</sub> ) (max. - min.)	<b>163 - 470 mg/m<sup>3</sup></b>		
Emisja NOx (13% O <sub>2</sub> ) (max. - min.)	<b>135 - 128 mg/m<sup>3</sup></b>		
Emisja OGC (13% O <sub>2</sub> ) (max. - min.)	<b>10 - 9,9 mg/m<sup>3</sup></b>		
Emisja pyłu (13% O <sub>2</sub> ) (max. - min.)	<b>16 - 31,6 mg/m<sup>3</sup></b>		
Masowy przepływ oparów (max. - min.)	<b>3,9 - 2,4 g/s</b>		

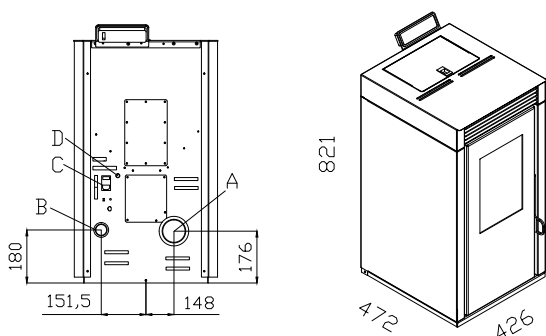
### EQUIPAMIENTO



### OPTIONAL



### WYMIARY



- A Ujście dymu ø 80 mm
- B Chwyt powietrza do spalania ø 40 mm
- C Wyłącznikiem
- D Termostat z ręcznym resetem

### CERTYFIKATY

EN 14785:2006

German BIMSChv

Flamme Verte (7 stars)

Austrian 15a B-VG

Swiss TRV Limits