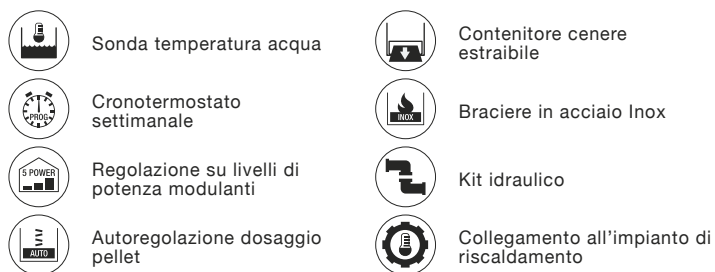


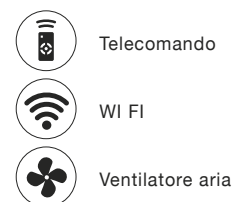
DATI TECNICI

Potenza termica globale (max. - min.)	17,7 - 3,9 kW	Emissioni OGC (13% O ₂) (max. - min.)	<1 - 12,9 mg/m³
Potenza nominale (max. - min.)	16,5 - 3,7 kW	Emissioni polveri (13% O ₂) (max. - min.)	13,4 - 77,8 mg/m³
Potenza resa all'acqua (max. - min.)	13,8 - 2,4 kW	Massa fumi (max. - min.)	9,7 - 2,8 g/s
Potenza indiretta (max. - min.)	2,8 - 1,3 kW	Depressione canna fumaria (max. - min.)	11,5 - 10,3 Pa
Rendimento (max. - min.)	93,4 - 96,3 %	Peso	201 kg
Temperatura dei fumi (max. - min.)	132,6 - 64 °C	Dimensioni LxPxH	946x320x1115 mm
Capacità serbatoio pellet	25 kg	Dimensione uscita fumi	ø 80 mm
Capacità caldaia	37 lt	Uscita fumi	Posteriore, superiore
Consumo orario (max. - min.)	3,69 - 0,81 kg/h		
Volume riscaldabile (indicativo)	400 m³		
Autonomia (max. - min.)	7 - 30 h		
Emissioni CO (13% O ₂) (max. - min.)	153 - 672 mg/m³		
Emissioni NOx (13% O ₂) (max. - min.)	125 - 102 mg/m³		

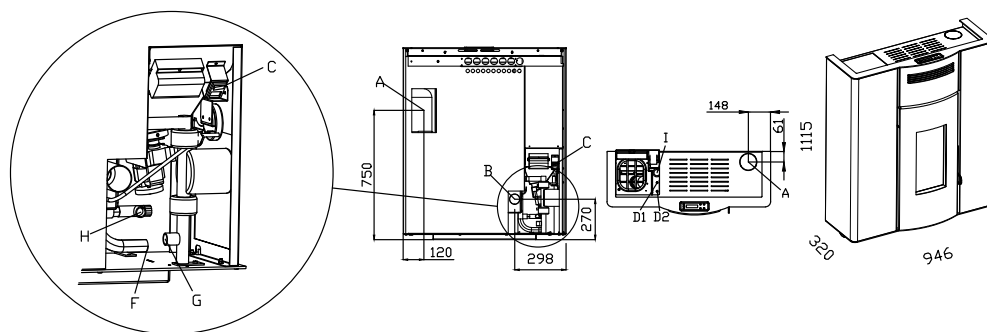
DOTAZIONI



OPTIONAL



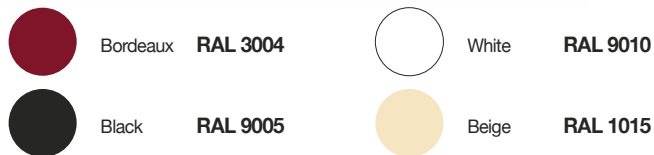
DIMENSIONI ED INGOMBRI



- A** Scarico fumi ø 80 mm
- B** Aspirazione aria ø 60 mm
- C** Interruttore on/off
- D1** Termostato a riarmo manuale
- D2** Termostato a riarmo manuale sicurezza caldaia
- F** Mandata ø ¾ M
- G** Ritorno ø ¾ M
- H** Scarico valvola sicurezza ø ½
- I** Idrometro

CERTIFICAZIONI

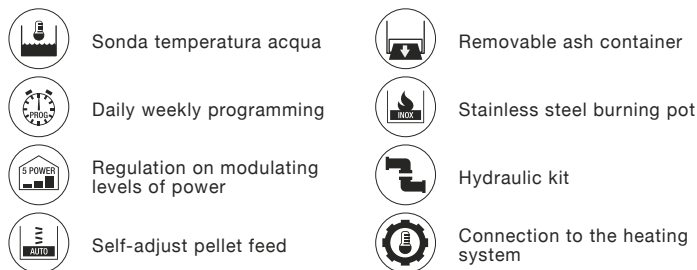
EN 14785:2006	German BIMSChv	Flamme Verte (7 stars)
Austrian 15a B-VG	Swiss TRV Limits	



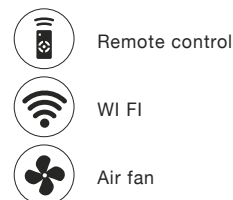
TECHNICAL DATA

Total heat input (max. - min.)	17,7 - 3,9 kW	Emissions OGC (13% O ₂) <1 - 12,9 mg/m ³ (max. - min.)	
Nominal heat output (max. - min.)	16,5 - 3,7 kW	Dust emissions (13% O ₂) 13,4 - 77,8 mg/m³ (max. - min.)	
Water useful power (max. - min.)	13,8 - 2,4 kW	Flue gas mass flow (max. - min.)	9,7 - 2,8 g/s
Indirect power (max. - min.)	2,8 - 1,3 kW	Average flue draught (max. - min.)	11,5 - 10,3 Pa
Efficiency (max. - min.)	93,4 - 96,3 %	Weight	201 kg
Flue gas temperature (max. - min.)	132,6 - 64 °C	Dimensions LxPxH	946x320x1115 mm
Hopper capacity	25 kg	Smoke outlet dimensions	ø 80 mm
Boiler capacity	37 lt	Smoke outlet	Rear, upper exhaust
Hourly consumption (max. - min.)	3,69 - 0,81 kg/h		
Heating volume	400 m³		
Autonomy (max. - min.)	7 - 30 h		
Emissions CO (13% O ₂) (max. - min.)	153 - 672 mg/m³		
Emissions NOx (13% O ₂) (max. - min.)	125 - 102 mg/m³		

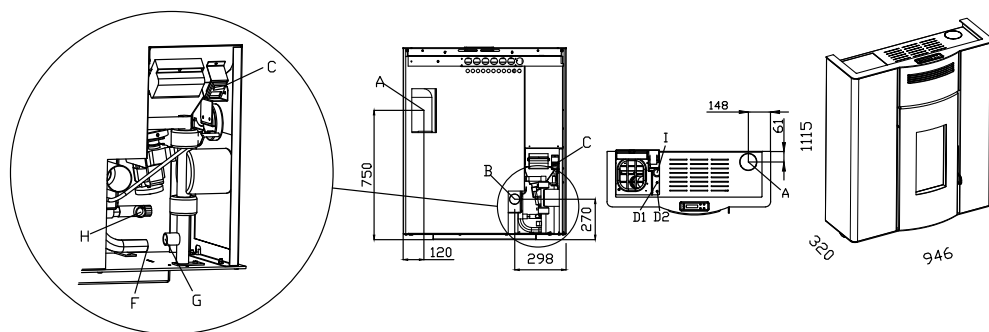
DEVICES



OPTIONAL



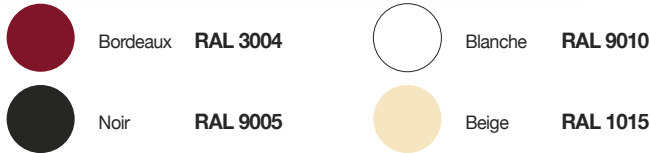
DIMENSIONS



- A** Smoke outlet ø 80 mm
- B** External air inlet ø 60 mm
- C** Electric socket
- D1** Manual reset thermostat
- D2** Manual reset thermostat (boiler safety)
- F** Boiler flow outlet ø ¾ M
- G** Boiler return ø ¾ M
- H** Safety drain ø ½
- I** Hydrometer

CERTIFICATIONS

EN 14785:2006	German BIMSChv	Flamme Verte (7 stars)
Austrian 15a B-VG	Swiss TRV Limits	



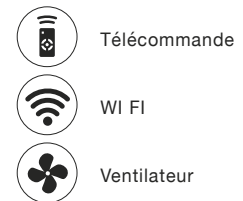
DONNÉES TECHNIQUES

Puissance thermique globale (max. - min.)	17,7 - 3,9 kW	Emissions OGC (13% O ₂) (max. - min.)	<1 - 12,9 mg/m³
Puissance thermique nominale (max. - min.)	16,5 - 3,7 kW	Emissions poussières (13% O ₂) (max. - min.)	13,4 - 77,8 mg/m³
Puissance utile à l'eau (max. - min.)	13,8 - 2,4 kW	Débit de fumées (max. - min.)	9,7 - 2,8 g/s
Potenza indiretta (max. - min.)	2,8 - 1,3 kW	Dépression cheminée (max. - min.)	11,5 - 10,3 Pa
Rendement (max. - min.)	93,4 - 96,3 %	Poids	201 kg
Température des fumées (max. - min.)	132,6 - 64 °C	Dimensions LxPxH	946x320x1115 mm
Capacité réservoir	25 kg	Sortie de fumée	ø 80 mm
Capacité de la chaudière	37 lt	Sortie de fumée	Sortie postérieure, supérieure
Consommation horaire (max. - min.)	3,69 - 0,81 kg/h		
Capacité de chauffe	400 m³		
Autonomie (max. - min.)	7 - 30 h		
Emissions CO (13% O ₂) (max. - min.)	153 - 672 mg/m³		
Emissions NOx (13% O ₂) (max. - min.)	125 - 102 mg/m³		

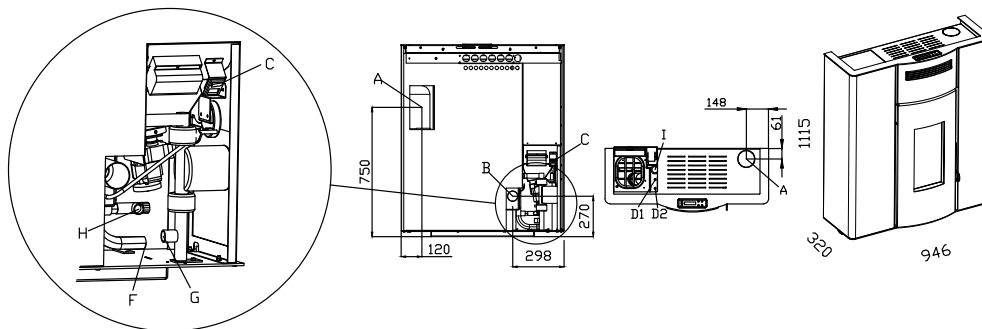
EQUIPEMENT



OPTIONAL



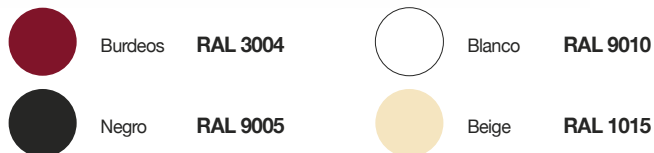
DIMENSIONS



- A** Évacuation fumées ø 80 mm
- B** Prise d'air comburant ø 60 mm
- C** Interrupteur
- D1** Thermostat à réarmement manuel
- D2** Thermostat à réarmement manuel (sécurité chaudière)
- F** Départ chaudière ø ¼ M
- G** Retour chaudière ø ¼ M
- H** Décharge sécurité ø ½
- I** Hydromètre

CERTIFICATIONS

EN 14785:2006	German BIMSChv	Flamme Verte (7 stars)
Austrian 15a B-VG	Swiss TRV Limits	



DATOS TÉCNICOS

Potencia térmica total (max. - min.)	17,7 - 3,9 kW	Emisiones OGC (13% O ₂) <1 - 12,9 mg/m ³ (max. - min.)	
Potencia térmica nominal (max. - min.)	16,5 - 3,7 kW	Emisiones polvo (13% O ₂) 13,4 - 77,8 mg/m³ (max. - min.)	
Potencia al agua (max. - min.)	13,8 - 2,4 kW	Masa de humos (max. - min.)	9,7 - 2,8 g/s
Potencia indirecta (max. - min.)	2,8 - 1,3 kW	Tiro de la chimenea (max. - min.)	11,5 - 10,3 Pa
Rendimiento (max. - min.)	93,4 - 96,3 %	Peso	201 kg
Temperatura de los humos (max. - min.)	132,6 - 64 °C	Dimensiones LxPxH	946x320x1115 mm
Capacidad depósito de pellets	25 kg	Dimensiones salida humos	ø 80 mm
Capacidad de la caldera	37 lt	Salida humos	Salida posterior, superior
Consumo horario (max. - min.)	3,69 - 0,81 kg/h		
Volumen de calentamiento	400 m³		
Autonomía (max. - min.)	7 - 30 h		
Emisiones CO (13% O ₂) (max. - min.)	153 - 672 mg/m³		
Emisiones NOx (13% O ₂) (max. - min.)	125 - 102 mg/m³		

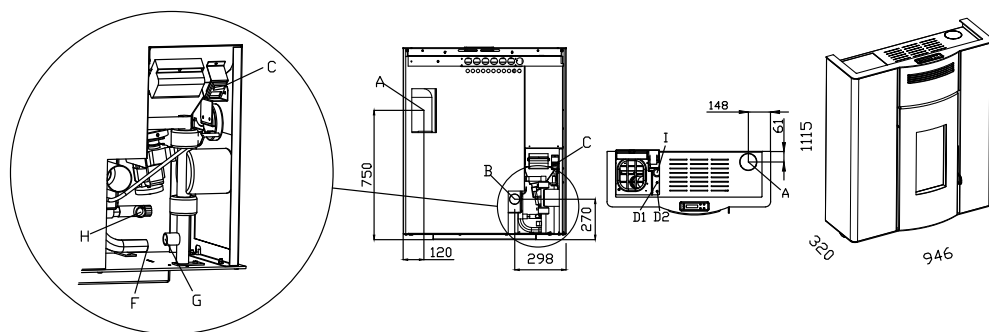
EQUIPAMIENTO



OPTIONAL



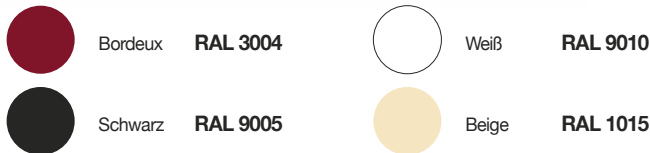
DIMENSIONES



- A Salida de humos ø 80 mm
- B Aspiración de aire ø 60 mm
- C Interruptor
- D1 Termostato a rearme manual
- D2 Termostato a rearme manual sicurezza caldaia
- F Ida/salida de la caldera ø ¼ M
- G Retorno de la caldera ø ¼ M
- H Descarga de seguridad ø ½
- I Hidrómetro

CERTIFICACIONES

EN 14785:2006	German BIMSchv	Flamme Verte (7 stars)
Austrian 15a B-VG	Swiss TRV Limits	



TECHNISCHE DATEN

Brennstoffwärmeleistun (max. - min.)	17,7 - 3,9 kW	Emissionen OGC (13% O ₂) <1 - 12,9 mg/m ³ (max. - min.)
Nennwärmeleistung (max. - min.)	16,5 - 3,7 kW	Feinstaubsinhalt (13% O ₂) 13,4 - 77,8 mg/m³ (max. - min.)
Nennwärmeleistung Wasseranteil (max. - min.)	13,8 - 2,4 kW	Abgasmassenstrom (max. - min.)
Indirekte Leistung (max. - min.)	2,8 - 1,3 kW	9,7 - 2,8 g/s
Wirkungsgrad (max. - min.)	93,4 - 96,3 %	Mindestförderdruck (max. - min.)
Abgastemperatur (max. - min.)	132,6 - 64 °C	11,5 - 10,3 Pa
Inhalt Pelletbehälter	25 kg	Gewicht
Wasserbehälter	37 lt	201 kg
Stundenverbrauch (max. - min.)	3,69 - 0,81 kg/h	BemaßungLxPxH
Raumheizvermöge	400 m³	946x320x1115 mm
Betriebsautonomie (max. - min.)	7 - 30 h	Rauchabzug
Emissionen CO (13% O ₂)	153 - 672 mg/m³ (max. - min.)	ø 80 mm
Emissionen NOx (13% O ₂)	125 - 102 mg/m³ (max. - min.)	Rauchabzug
		Abgasstutzen Hinten, Oben

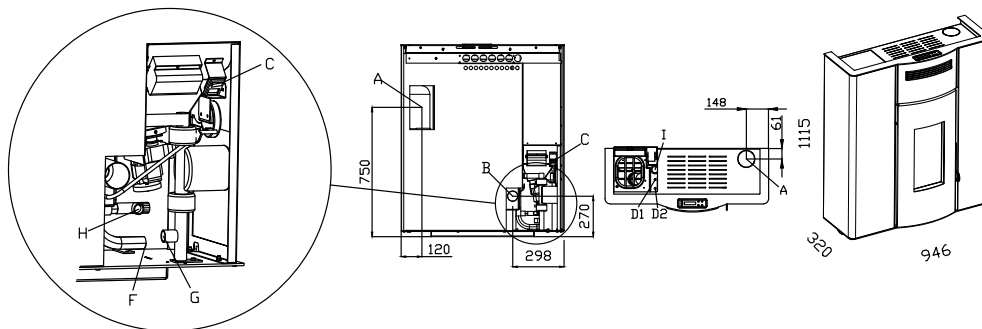
AUSRÜSTUNG



OPTIONAL



GRÖSSE



- A Rauchabzug ø 80 mm
- B Öffnungen für die Verbrennungsluft ø 60 mm
- C Hauptschalter
- D1 Manueller Thermostat zurücksetzen
- D2 Manueller Thermostat zurücksetzen (Kesselsicherheit)
- F Kessel-volauf ausgang ø ¾ M
- G Kessel-rücklauf/ingang ø ¾ M
- H Sicherheitsauslass ø ½
- I Hydrometer

ZERTIFIZIERUNGEN

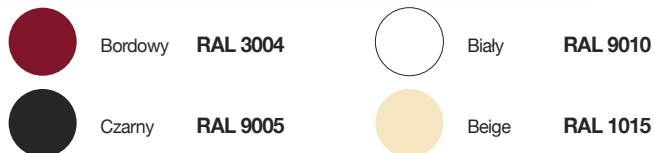
EN 14785:2006

German BIMSchv

Flamme Verte (7 stars)

Austrian 15a B-VG

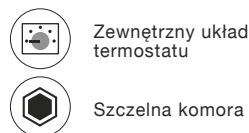
Swiss TRV Limits



DANE TECHNICZNE

Wprowadzona moc cieplna (max. - min.)	17,7 - 3,9 kW	Emisja OGC (13% O ₂) (max. - min.)	<1 - 12,9 mg/m³
Moc grzewcza całkowita (max. - min.)	16,5 - 3,7 kW	Emisja pyłu (13% O ₂) (max. - min.)	13,4 - 77,8 mg/m³
Moc cieplna przekazana (max. - min.)	13,8 - 2,4 kW	Masowy przepływ oparów (max. - min.)	9,7 - 2,8 g/s
Moc pośrednia (max. - min.)	2,8 - 1,3 kW	Ciąg kominowy (max. - min.)	11,5 - 10,3 Pa
Sprawność (max. - min.)	93,4 - 96,3 %	Waga	201 kg
Średnia temperatura spalin (max. - min.)	132,6 - 64 °C	Wymiary LxPxH	946x320x1115 mm
Pojemność zbiornika	25 kg	Ujście dymu	ø 80 mm
Pojemność kotła	37 lt	Ujście dymu	Wylot spalin górny, tylny
Zużycie paliwa moc (max. - min.)	3,69 - 0,81 kg/h		
Objętość ogrzewalna (indicativo)	400 m³		
Autonomia pracy (max. - min.)	7 - 30 h		
Emisja CO (13% O ₂) (max. - min.)	153 - 672 mg/m³		
Emisja NOx (13% O ₂) (max. - min.)	125 - 102 mg/m³		

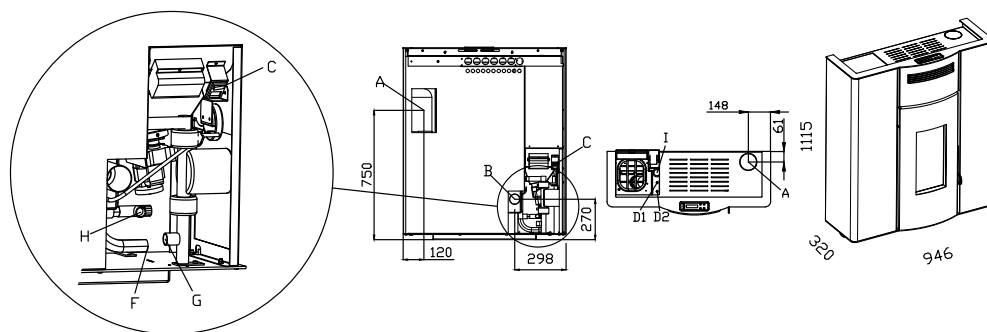
EQUIPAMIENTO



OPTIONAL



WYMIARY



- A** Ujście dymu ø 80 mm
- B** Chwyt powietrza do spalania ø 60 mm
- C** Wyłącznikiem
- D1** Termostat z ręcznym resetem
- D2** Termostat z ręcznym resetem sicurezza caldaia
- F** Rury dostawy ø ¾ M
- G** Rury zwrotu ø ¾ M
- H** Spust zaworu bezpieczeństwa ø ½
- I** Aerometr

CERTYFIKATY

EN 14785:2006	German BIMSChv	Flamme Verte (7 stars)
Austrian 15a B-VG	Swiss TRV Limits	