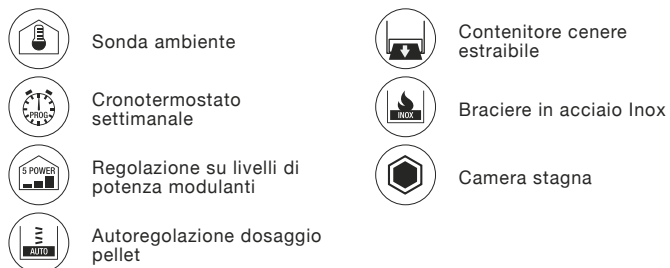


## DATI TECNICI

Potenza termica globale (max. - min.)	<b>9,7 - 4,5 kW</b>	Depressione canna fumaria (max. - min.)	<b>11,4 - 9,5 Pa</b>
Potenza nominale (max. - min.)	<b>8,8 - 4,3 kW</b>	Peso	<b>107 kg</b>
Rendimento (max. - min.)	<b>90,3 - 93,7 %</b>	Dimensioni LxPxH	<b>850x280x1060 mm</b>
Temperatura dei fumi (max. - min.)	<b>210 - 122,7 °C</b>	Dimensione uscita fumi	<b>ø 80 mm ø 125 mm (nella versione concentrica)</b>
Capacità serbatoio pellet	<b>25 kg</b>	Uscita fumi	<b>Posteriore, superiore, superiore concentrica (su richiesta)</b>
Consumo orario (max. - min.)	<b>1,98 - 0,94 kg/h</b>		
Volume riscaldabile (indicativo)	<b>300 m³</b>		
Autonomia (max. - min.)	<b>12,5 - 26,6 h</b>		
Emissioni CO (13% O <sub>2</sub> ) (max. - min.)	<b>52 - 224 mg/m³</b>		
Emissioni NOx (13% O <sub>2</sub> ) (max. - min.)	<b>148 - 146 mg/m³</b>		
Emissioni OGC (13% O <sub>2</sub> ) (max. - min.)	<b>0,5 - 1,1 mg/m³</b>		
Emissioni polveri (13% O <sub>2</sub> ) (max. - min.)	<b>12,1 - 21,5 mg/m³</b>		
Massa fumi (max. - min.)	<b>4,5 - 2,7 g/s</b>		

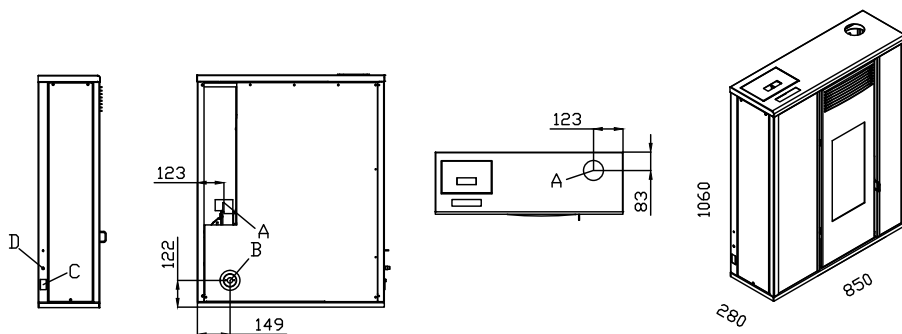
## DOTAZIONI



## OPTIONAL



## DIMENSIONI ED INGOMBRI



- A** Scarico fumi ø 80 mm (ø 125 mm nella versione concentrica)
- B** Aspirazione aria ø 60 mm
- C** Interruttore on/off
- D** Termostato a riarmo manuale

## CERTIFICAZIONI

EN 14785:2006	German BIMSChv	Flamme Verte (7 stars)
Austrian 15a B-VG	Swiss TRV Limits	



- 
- 
- 
- 

## TECHNICAL DATA

Total heat input (max. - min.)	<b>9,7 - 4,5 kW</b>	Average flue draught (max. - min.)	<b>11,4 - 9,5 Pa</b>
Nominal heat output (max. - min.)	<b>8,8 - 4,3 kW</b>	Weight	<b>107 kg</b>
Efficiency (max. - min.)	<b>90,3 - 93,7 %</b>	Dimensions LxPxH	<b>850x280x1060 mm</b>
Flue gas temperature (max. - min.)	<b>210 - 122,7 °C</b>	Smoke outlet dimensions	<b>ø 80 mm ø 125 mm (concentric version)</b>
Hopper capacity	<b>25 kg</b>	Smoke outlet	<b>Rear, upper, upper concentric outlet (on request)</b>
Hourly consumption (max. - min.)	<b>1,98 - 0,94 kg/h</b>		
Heating volume	<b>300 m³</b>		
Autonomy (max. - min.)	<b>12,5 - 26,6 h</b>		
Emissions CO (13% O <sub>2</sub> ) (max. - min.)	<b>52 - 224 mg/m³</b>		
Emissions NOx (13% O <sub>2</sub> ) (max. - min.)	<b>148 - 146 mg/m³</b>		
Emissions OGC (13% O <sub>2</sub> ) (max. - min.)	<b>0,5 - 1,1 mg/m³</b>		
Dust emissions (13% O <sub>2</sub> ) (max. - min.)	<b>12,1 - 21,5 mg/m³</b>		
Flue gas mass flow (max. - min.)	<b>4,5 - 2,7 g/s</b>		

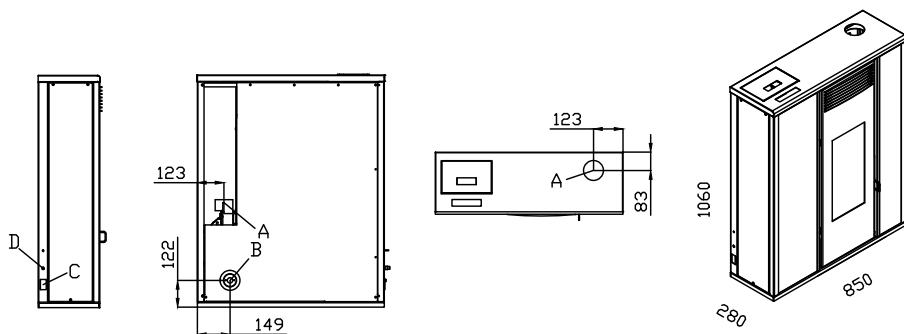
## DEVICES

- 
- 
- 
- 
- 
- 
- 

## OPTIONAL

- 
- 

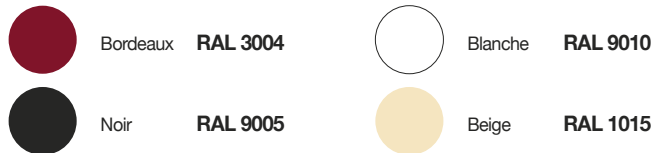
## DIMENSIONS



- A** Smoke outlet ø 80 mm (ø 125 mm concentric version)
- B** External air inlet ø 60 mm
- C** Electric socket
- D** Manual reset thermostat

## CERTIFICATIONS

EN 14785:2006	German BIMSChv	Flamme Verte (7 stars)
Austrian 15a B-VG	Swiss TRV Limits	



## DONNÉES TECHNIQUES

Puissance thermique globale (max. - min.)	<b>9,7 - 4,5 kW</b>	Dépression cheminée (max. - min.)	<b>11,4 - 9,5 Pa</b>
Puissance thermique nominale(max. - min.)	<b>8,8 - 4,3 kW</b>	Poids	<b>107 kg</b>
Rendement (max. - min.)	<b>90,3 - 93,7 %</b>	Dimensions LxPxH	<b>850x280x1060 mm</b>
Température des fumées (max. - min.)	<b>210 - 122,7 °C</b>	Sortie de fumée	<b>ø 80 mm ø 125 mm (concentrique version)</b>
Capacité réservoir	<b>25 kg</b>	Sortie de fumée	<b>Sortie postérieure, supérieure, supérieure concentrique (sur demande)</b>
Consommation horaire (max. - min.)	<b>1,98 - 0,94 kg/h</b>		
Capacité de chauffe	<b>300 m³</b>		
Autonomie (max. - min.)	<b>12,5 - 26,6 h</b>		
Emissions CO (13% O <sub>2</sub> ) (max. - min.)	<b>52 - 224 mg/m³</b>		
Emissions NOx (13% O <sub>2</sub> ) (max. - min.)	<b>148 - 146 mg/m³</b>		
Emissions OGC (13% O <sub>2</sub> ) (max. - min.)	<b>0,5 - 1,1 mg/m³</b>		
Emissions poussières (13% O <sub>2</sub> ) (max. - min.)	<b>12,1 - 21,5 mg/m³</b>		
Débit de fumées (max. - min.)	<b>4,5 - 2,7 g/s</b>		

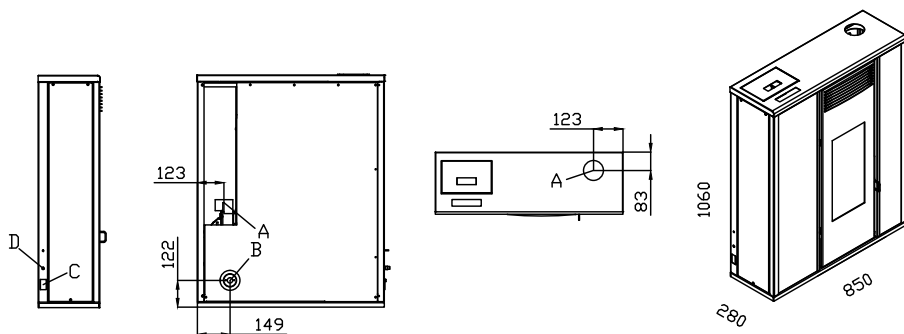
## EQUIPEMENT



## OPTIONAL



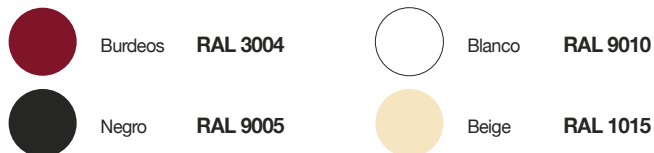
## DIMENSIONS



- A** Évacuation fumées ø 80 mm (ø 125 mm concentrique version)
- B** Prise d'aire comburant ø 60 mm
- C** Interrupteur
- D** Thermostat à réarmement manuel

## CERTIFICATIONS

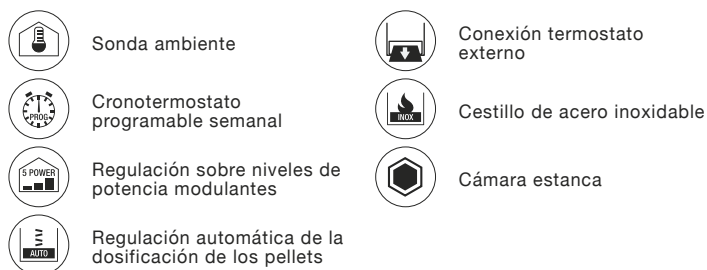
EN 14785:2006	German BIMSchv	Flamme Verte (7 stars)
Austrian 15a B-VG	Swiss TRV Limits	



## DATOS TÉCNICOS

Potencia térmica total (max. - min.)	<b>9,7 - 4,5 kW</b>	Tiro de la chimenea (max. - min.)	<b>11,4 - 9,5 Pa</b>
Potencia térmica nominal (max. - min.)	<b>8,8 - 4,3 kW</b>	Peso	<b>107 kg</b>
Rendimiento (max. - min.)	<b>90,3 - 93,7 %</b>	Dimensiones LxPxH	<b>850x280x1060 mm</b>
Temperatura de los humos (max. - min.)	<b>210 - 122,7 °C</b>	Dimensiones salida humos	<b>ø 80 mm ø 125 mm (versión en concéntrico)</b>
Capacidad depósito de pellets	<b>25 kg</b>	Salida humos	<b>Salida posterior, superior, superior concéntrica (bajo petición)</b>
Consumo horario (max. - min.)	<b>1,98 - 0,94 kg/h</b>		
Volumen de calentamiento	<b>300 m³</b>		
Autonomía (max. - min.)	<b>12,5 - 26,6 h</b>		
Emisiones CO (13% O <sub>2</sub> ) (max. - min.)	<b>52 - 224 mg/m³</b>		
Emisiones NOx (13% O <sub>2</sub> ) (max. - min.)	<b>148 - 146 mg/m³</b>		
Emisiones OGC (13% O <sub>2</sub> ) (max. - min.)	<b>0,5 - 1,1 mg/m³</b>		
Emisiones polvo (13% O <sub>2</sub> ) (max. - min.)	<b>12,1 - 21,5 mg/m³</b>		
Masa de humos (max. - min.)	<b>4,5 - 2,7 g/s</b>		

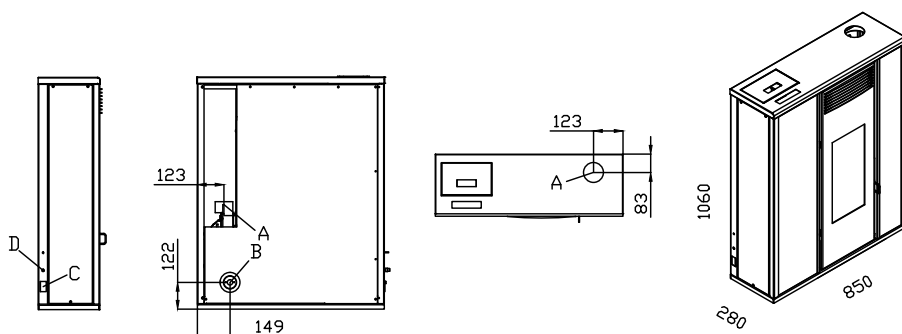
## EQUIPAMIENTO



## OPTIONAL



## DIMENSIONES



- A** Salida de humos ø 80 mm (ø 125 mm versión en concéntrico)
- B** Aspiración de aire ø 60 mm
- C** Interruptor
- D** Termostato a rearme manual

## CERTIFICACIONES

EN 14785:2006	German BIMSChv	Flamme Verte (7 stars)
Austrian 15a B-VG	Swiss TRV Limits	



- Bordeaux **RAL 3004**
- Weiß **RAL 9010**
- Schwarz **RAL 9005**
- Beige **RAL 1015**

## TECHNISCHE DATEN

Brennstoffwärmeleistung (max. - min.)	<b>9,7 - 4,5 kW</b>	Mindestförderdruck (max. - min.)	<b>11,4 - 9,5 Pa</b>
Nennwärmeleistung (max. - min.)	<b>8,8 - 4,3 kW</b>	Gewicht	<b>107 kg</b>
Wirkungsgrad (max. - min.)	<b>90,3 - 93,7 %</b>	BemaßungLxPxH	<b>850x280x1060 mm</b>
Abgastemperatur (max. - min.)	<b>210 - 122,7 °C</b>	Rauchabzug	<b>ø 80 mm ø 125 mm (Konzentrische Version)</b>
Inhalt Pelletbehälter	<b>25 kg</b>	Rauchabzug	<b>Abgasstutzen Hinten, Oben, Oben konzentrischer Auslass (auf Anfrage)</b>
Stundenverbrauch (max. - min.)	<b>1,98 - 0,94 kg/h</b>		
Raumheizvermöge	<b>300 m³</b>		
Betriebsautonomie (max. - min.)	<b>12,5 - 26,6 h</b>		
Emissionen CO (13% O <sub>2</sub> ) (max. - min.)	<b>52 - 224 mg/m³</b>		
Emissionen NO <sub>x</sub> (13% O <sub>2</sub> ) (max. - min.)	<b>148 - 146 mg/m³</b>		
Emissionen OGC (13% O <sub>2</sub> ) (max. - min.)	<b>0,5 - 1,1 mg/m³</b>		
Feinstaubinhalt (13% O <sub>2</sub> ) (max. - min.)	<b>12,1 - 21,5 mg/m³</b>		
Abgasmassenstrom (max. - min.)	<b>4,5 - 2,7 g/s</b>		

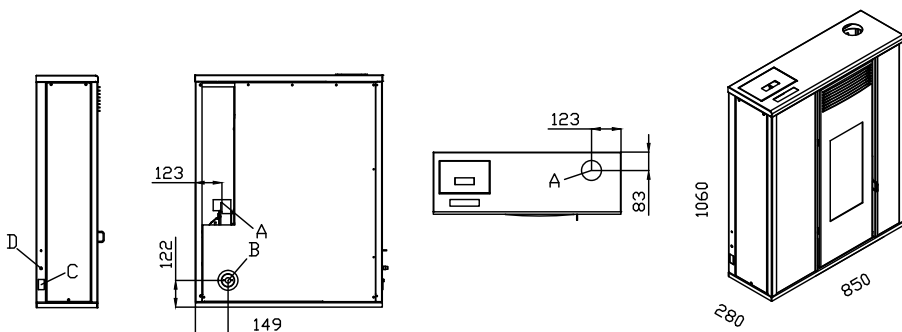
## AUSRÜSTUNG

- Raumsonde
- Herausnehmbare Aschenlade
- Programmierung tag-woche
- Brennschale aus Edelstahl
- Regelung zur Modulation Leistungsniaveus
- Dichtes Verbrennungsraum
- Selbstregulierung der Pelletdosierung

## OPTIONAL

- Fernbedienung
- Wi-Fi

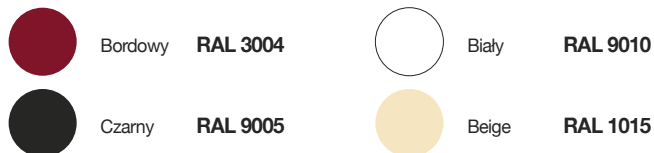
## GRÖSSE



- A** Rauchabzug ø 80 mm (ø 125 mm Konzentrische Version)
- B** Öffnungen für die Verbrennungsluft ø 60 mm
- C** Hauptschalter
- D** Manueller Thermostat zurücksetzen

## ZERTIFIZIERUNGEN

EN 14785:2006	German BIMSchv	Flamme Verte (7 stars)
Austrian 15a B-VG	Swiss TRV Limits	



## DANE TECHNICZNE

Wprowadzona moc cieplna (max. - min.)	<b>9,7 - 4,5 kW</b>	Ciąg kominowy (max. - min.)	<b>11,4 - 9,5 Pa</b>
Moc grzewcza całkowita (max. - min.)	<b>8,8 - 4,3 kW</b>	Waga	<b>107 kg</b>
Sprawność (max. - min.)	<b>90,3 - 93,7 %</b>	Wymiary LxPxH	<b>850x280x1060 mm</b>
Średnia temperatura spalin (max. - min.)	<b>210 - 122,7 °C</b>	Ujście dymu	<b>ø 80 mm ø 125 mm (Koncentryczny wylot dymu)</b>
Pojemność zbiornika	<b>25 kg</b>	Ujście dymu	<b>Wylot spalin tylny, Górny wylot spalin, koncentryczne wyjście górne (na zamówienie)</b>
Zużycie paliwa moc (max. - min.)	<b>1,98 - 0,94 kg/h</b>		
Objętość ogrzewalna (indicativo)	<b>300 m<sup>3</sup></b>		
Autonomia pracy (max. - min.)	<b>12,5 - 26,6 h</b>		
Emisja CO (13% O <sub>2</sub> ) (max. - min.)	<b>52 - 224 mg/m<sup>3</sup></b>		
Emisja NOx (13% O <sub>2</sub> ) (max. - min.)	<b>148 - 146 mg/m<sup>3</sup></b>		
Emisja OGC (13% O <sub>2</sub> ) (max. - min.)	<b>0,5 - 1,1 mg/m<sup>3</sup></b>		
Emisja pyłu (13% O <sub>2</sub> ) (max. - min.)	<b>12,1 - 21,5 mg/m<sup>3</sup></b>		
Masowy przepływ oparów (max. - min.)	<b>4,5 - 2,7 g/s</b>		

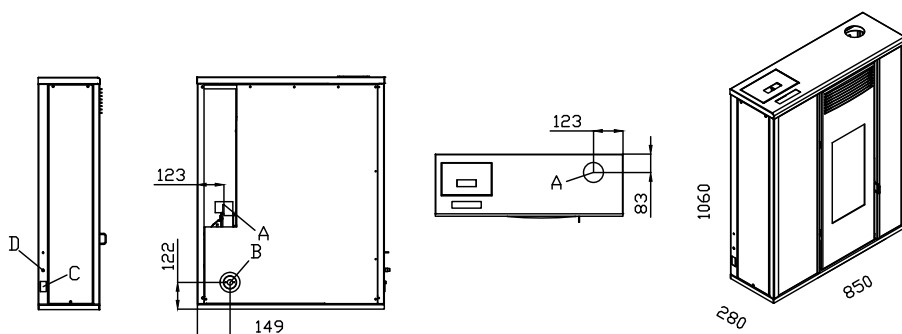
## EQUIPAMIENTO



## OPTIONAL



## WYMIARY



- A** Ujście dymu ø 80 mm (ø 125 mm nella versione concentra)
- B** Chwyt powietrza do spalania ø 60 mm
- C** Wyłącznikiem
- D** Termostat z ręcznym resetem

## CERTYFIKATY

EN 14785:2006

German BIMSChv

Flamme Verte (7 stars)

Austrian 15a B-VG

Swiss TRV Limits