

LIPARI PRO TN

SCALDABAGNO Istantaneo a Gas a Camera Aperta



- ▶ Camera aperta e tiraggio naturale
- ▶ Bruciatore a basse emissioni di NOx
- ▶ Alta efficienza
- ▶ Accensione elettronica a batteria (tipo LR20)
- ▶ Controllo di fiamma a ionizzazione
- ▶ Modulazione di fiamma
-) Bassa pressione di lavoro
-) Economizzatore gas
-) Selettore di temperatura
-) Dimensioni compatte
-) Installazione semplice

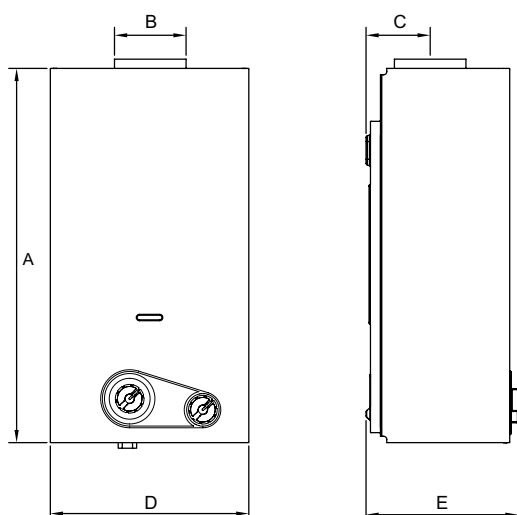


Disponibile nei modelli:



Modello	Tipo di gas	Codice	Portata termica	Classe efficienza energetica	L x H x P	Peso lordo
			Nominale (Qn) kW		mm	
PRO TN 11i	METANO	KLK0M2CN11	21,7	A M	314x592x250	13,4
	GPL	KLK0M3CN11				
PRO TN 14i	METANO	KLK0M2CN14	27,2	A L	363x650x250	15,3
	GPL	KLK0M3CN14				

DIMENSIONE ED INTERASSI DEGLI ATTACCHI



LEGENDA

Dimensioni (mm)	LIPARI TN 11i	LIPARI TN 14i
A	592	650
B (Ø)	110	130
C	101	101
D	314	365
E	245	245

Dati tecnici	um	PRO TN 11i	PRO TN 14i
Tipo	-	B11BS	B11BS
Categoria gas	-	II2H3+	II2H3+
Dimensioni	mm	314x592x250	363x650x250
Peso netto	kg	11,8	13,6
Peso lordo	kg	13,4	15,3
Classe di efficienza energetica di riscaldamento dell'acqua	-	A	A
Profilo di carico dichiarato	-	M	L
Efficienza energetica di riscaldamento dell'acqua (η_{wh})	%	74	77
Consumo annuo di combustibile (AFC)	GJ	6	12
Consumo annuo di energia elettrica (AEC)	kWh	0	0
Livello di potenza sonora, all'interno (LWA)	dB	56	58
Emissioni ossidi di azoto	mg/kWh	26	34
Portata termica nominale (Qn)	kW	21,7	27,2
Potenza utile nominale (Pn)	kW	19,3	24,3
Portata termica minima (Qm)	kW	9,8	10,8
Potenza utile minima (Pm)	kW	8,7	9,7
Innalzamento della temperatura dell'acqua (con campo di prelievo da 2,5 a 5 l/min)	°C	~ 50	-
Innalzamento della temperatura dell'acqua (con campo di prelievo da 5 a 10,8 l/min)	°C	~ 25	-
Innalzamento della temperatura dell'acqua (con campo di prelievo da 2,5 a 6,8 l/min)	°C	-	~ 50
Innalzamento della temperatura dell'acqua (con campo di prelievo da 6,7 a 13,6 l/min)	°C	-	~ 25
Pressione acqua max	bar	10	10
Pressione acqua min	bar	0,2	0,2
Tipo di alimentazione	-	A batteria	A batteria
Diametro tubi aspirazione aria/scarico fumi	mm	110	130
Consumo portata termica nominale sanitario (Metano)	m ³ /h	2,30	2,88
Consumo portata termica nominale sanitario (Butano)	kg/h	1,71	2,15
Consumo portata termica nominale sanitario (Propano)	kg/h	1,69	2,11

