

ISCHIA KC

CALDAIA MURALE A CONDENSAZIONE CON PRODUZIONE ISTANTANEA DI ACQUA CALDA SANITARIA

Prodotto presente nel "Catalogo caldaie a condensazione" del Conto Termico del GSE



- ▶ **Alta produzione di acqua calda sanitaria, più potenza durante il funzionamento in sanitario (28 - 30 kW)**
- ▶ **Rapporto di modulazione 1:9**
- ▶ **Relè multifunzione per il collegamento ad impianti con valvole di zona o gestione pompa esterna o segnalazione remota di allarme**
- ▶ **Vaso di espansione riscaldamento da 9 litri**
- ▶ **Circolatore modulante ad alta efficienza con disareatore incorporato**
- ▶ **Compatta, profonda solo 250 mm**
-) Compatibile con termostato smart SPOT
-) Gestione di 2 tipologie di impianto solare termico (con kit aggiuntivo)
-) Termoregolazione con sonda esterna (optional)
-) Scambiatore in termopolimeri e acciaio inox
-) Predisposizione per il collegamento al Comando Remoto (optional, fornito dal produttore)
-) Parametri programmabili per adattare la caldaia all'installazione e storico degli allarmi
-) By-pass automatico

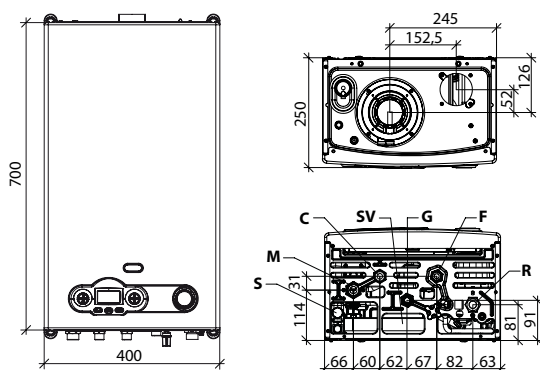
Disponibile nei modelli:



Modello	Tipo di gas	Codice	Portata termica		Classe efficienza energetica		L x H x P mm	Peso lordo kg
			Nominale (Qn) kW	Nominale in sanitario kW	Riscaldamento d'ambiente	Riscaldamento ACS		
KC 24 S	METANO	KIOI02KC24	23,7	27,3	A	A	400x700x250	32,0
	PROPANO	KIOI06KC24						
KC 28 S	METANO	KIOI02KC28	26,4	30,4	A	A	400x700x250	33,5
	PROPANO	KIOI06KC28						

Inclusi nel prezzo: Dima di carta, tappi chiusura aspirazione.
Il prodotto è fornito in nr. 10 caldaie per pallet.

DIMENSIONE ED INTERASSI DEGLI ATTACCHI



- | | | | |
|-----------|---------------------------------------|----------|---------------------------------------|
| S | Tappo ispezione sifone | G | Ingresso gas (1/2") |
| M | Mandata impianto riscaldamento (3/4") | F | Ingresso acqua fredda (1/2") |
| C | Uscita acqua calda sanitaria (1/2") | R | Ritorno impianto riscaldamento (3/4") |
| SV | Scarico valvola di sicurezza 3 bar | | |



Dati tecnici	um	KC 24 S	KC 28 S
Potenza termica nominale (P _{nom})	kW	23	26
Efficienza energetica stagionale del riscaldamento d'ambiente (η _s)	%	92	92
Efficienza energetica di riscaldamento dell'acqua (η _{wh})	%	84	80
Portata termica nominale (Q _n)	kW	23,7	26,4
Potenza termica nominale (80-60°C) (P _n)	kW	22,8	25,5
Potenza termica (50-30°C)	kW	24,9	28,0
Portata termica ridotta (Q _r)	kW	3,0	3,3
Rendimento utile a portata nominale (80-60°C)	%	96,3	96,7
Rendimento utile a portata nominale (50-30°C)	%	105,1	105,9
Rendimento utile al 30% (30°C ritorno)	%	107,2	107,5
Capacità vaso espansione riscaldamento	l	9	9
Portata termica nominale in sanitario	kW	27,3	30,4
Portata sanitaria specifica ΔT=30K	l/min	13,4	15,0
Classe di emissioni NO _x	-	6	6
Grado di protezione elettrico	IP	IPX4D	IPX4D

Articolo	Descrizione	Codice	Articolo	Descrizione	Codice
	Kit coassiale Ø60/100 lunghezza 75cm	0CONDASP00		Kit attacco coassiale Ø60/100	0KITATCO00
	Comando remoto classe ErP V (118x85x32 mm)	0CREMOTO04		Kit elettrico per gestione solare complesso	0KITSOLC08
	Starter kit termostato + gateway Spot	0SPOTAPP10		Filtro defangatore magnetico	0AFILDEF00
	Espansione di zona termostato Spot	0EXPSPOT00		Kit collegamento a impianto solare	0KITSOLC07
	Kit sdoppiaggio Ø80+80	0KITSDOP00		Kit rubinetti con filtro KC-KRB-CT-RBT	0KITRUBI05
	Kit elettrico per gestione zone completo di sonda esterna	0KITZONE05		Kit adatt. coass. D.60/100 a D.80/125	0KITADCO00
	Sonda esterna (60x45x31 mm)	0SONDAES01		Copertura tubi murale compatta	0COPETUB00

NB: Per maggiori informazioni vai sul nostro sito www.fondital.com



Come incrementare l'efficienza energetica?
Scopri la soluzione più idonea

Efficienza energetica stagionale del riscaldamento d'ambiente (η _s)				
Dispositivo di regolazione		Codice	KC 24 S	KC 28 S
Opzione 1	Caldaia + sonda esterna	0SONDAES01	94%	94%
Opzione 2	Caldaia + comando remoto	0CREMOTO04	95%	95%
Opzione 3	Caldaia + comando remoto + sonda esterna	0SONDAES01	96%	96%
		0CREMOTO04		

