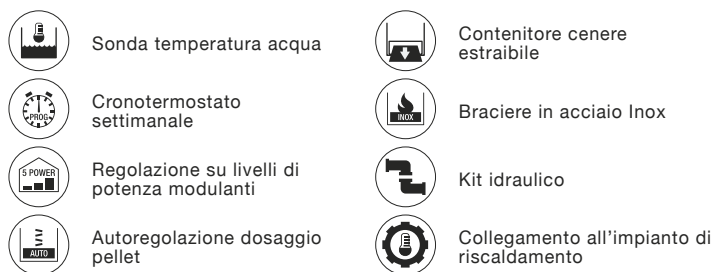


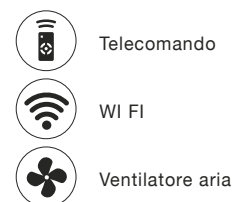
DATI TECNICI

| | | | |
|---|----------------------------------|---|--------------------------------|
| Potenza termica globale (max. - min.) | 32,6 - 7,5 kW | Emissioni OGC (13% O ₂) (max. - min.) | 6 - 28 mg/m³ |
| Potenza nominale (max. - min.) | 30,1 - 7,1 kW | Emissioni polveri (13% O ₂) (max. - min.) | 9 - 28 mg/m³ |
| Potenza resa all'acqua (max. - min.) | 25,7 - 5,6 kW | Massa fumi (max. - min.) | 15,5 - 6,8 g/s |
| Potenza indiretta (max. - min.) | 4,4 - 1,5 kW | Depressione canna fumaria (max. - min.) | 11,6 - 10,1 Pa |
| Rendimento (max. - min.) | 92,4 - 94,1 % | Peso | 220 kg |
| Temperatura dei fumi (max. - min.) | 158 - 80,3 °C | Dimensioni LxPxH | 657x725x1280 mm |
| Capacità serbatoio pellet | 40 kg | Dimensione uscita fumi | ø 100 mm |
| Capacità caldaia | 54 lt | Uscita fumi | Posteriore |
| Consumo orario (max. - min.) | 6,6 - 1,5 kg/h | | |
| Volume riscaldabile (indicativo) | 620 m³ | | |
| Autonomia (max. - min.) | 6,1 - 26,7 h | | |
| Emissioni CO (13% O ₂) (max. - min.) | 35 - 567 mg/m³ | | |
| Emissioni NOx (13% O ₂) (max. - min.) | 130 - 99 mg/m³ | | |

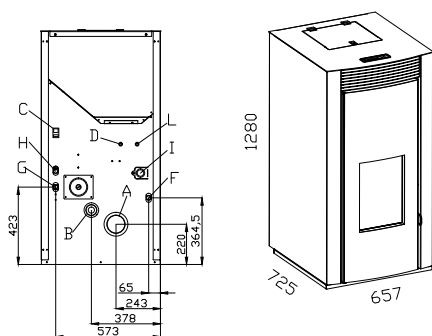
DOTAZIONI



OPTIONAL



DIMENSIONI ED INGOMBRI



| | |
|--------------------------------------|---|
| A Scarico fumi ø 100 mm | H Scarico valvola sicurezza ø 1/2 |
| B Aspirazione aria ø 60 mm | I Idrometro |
| C Interruttore on/off | L Dimmer regolazione ventilazione (versione ventilata) |
| D Termostato a riarmo manuale | |
| F Mandata ø 3/4 M | |
| G Ritorno ø 3/4 M | |

CERTIFICAZIONI

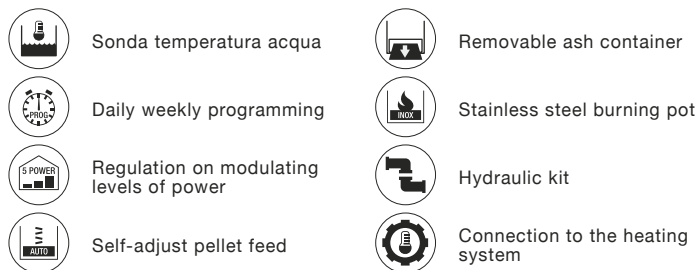
| | | |
|-------------------|------------------|------------------------|
| EN 14785:2006 | German BIMSchv | Flamme Verte (7 stars) |
| Austrian 15a B-VG | Swiss TRV Limits | |



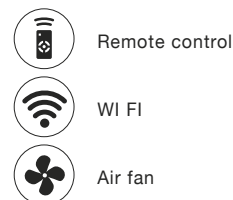
TECHNICAL DATA

| | | | |
|---|----------------------------------|--|--------------------------------|
| Total heat input (max. - min.) | 32,6 - 7,5 kW | Emissions OGC (13% O ₂) (max. - min.) | 6 - 28 mg/m³ |
| Nominal heat output (max. - min.) | 30,1 - 7,1 kW | Dust emissions (13% O ₂) (max. - min.) | 9 - 28 mg/m³ |
| Water useful power (max. - min.) | 25,7 - 5,6 kW | Flue gas mass flow (max. - min.) | 15,5 - 6,8 g/s |
| Indirect power (max. - min.) | 4,4 - 1,5 kW | Average flue draught (max. - min.) | 11,6 - 10,1 Pa |
| Efficiency (max. - min.) | 92,4 - 94,1 % | Weight | 220 kg |
| Flue gas temperature (max. - min.) | 158 - 80,3 °C | Dimensions LxPxH | 657x725x1280 mm |
| Hopper capacity | 40 kg | Smoke outlet dimensions | ø 100 mm |
| Boiler capacity | 54 lt | Smoke outlet | Rear exhaust |
| Hourly consumption (max. - min.) | 6,6 - 1,5 kg/h | | |
| Heating volume | 620 m³ | | |
| Autonomy (max. - min.) | 6,1 - 26,7 h | | |
| Emissions CO (13% O ₂) (max. - min.) | 35 - 567 mg/m³ | | |
| Emissions NOx (13% O ₂) (max. - min.) | 130 - 99 mg/m³ | | |

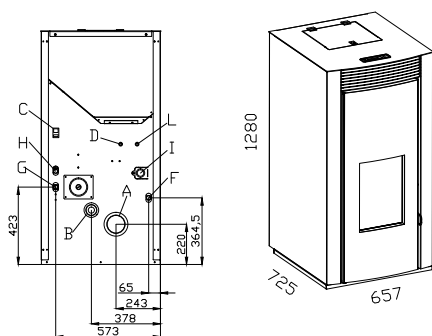
DEVICES



OPTIONAL



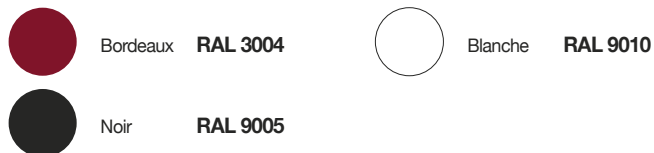
DIMENSIONS



| | | | |
|----------|----------------------------|----------|--|
| A | Smoke outlet ø 100 mm | H | Safety drain ø 1/2 |
| B | External air inlet ø 60 mm | I | Hydrometer |
| C | Electric socket | L | Ventilation adjustment dimmer (version with fan) |
| D | Manual reset thermostat | | |
| F | Boiler flow outlet ø 3/4 M | | |
| G | Boiler return ø 3/4 M | | |

CERTIFICATIONS

| | | |
|-------------------|------------------|------------------------|
| EN 14785:2006 | German BIMSChv | Flamme Verte (7 stars) |
| Austrian 15a B-VG | Swiss TRV Limits | |



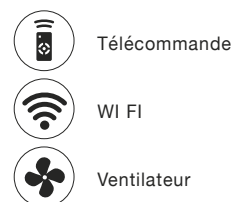
DONNÉES TECHNIQUES

| | | | |
|---|----------------------------------|--|--------------------------------|
| Puissance thermique globale (max. - min.) | 32,6 - 7,5 kW | Emissions OGC (13% O ₂) (max. - min.) | 6 - 28 mg/m³ |
| Puissance thermique nominale(max. - min.) | 30,1 - 7,1 kW | Emissions poussières (13% O ₂) (max. - min.) | 9 - 28 mg/m³ |
| Puissance utile à l'eau (max. - min.) | 25,7 - 5,6 kW | Débit de fumées (max. - min.) | 15,5 - 6,8 g/s |
| Potenza indiretta (max. - min.) | 4,4 - 1,5 kW | Dépression cheminée (max. - min.) | 11,6 - 10,1 Pa |
| Rendement (max. - min.) | 92,4 - 94,1 % | Poids | 220 kg |
| Température des fumées (max. - min.) | 158 - 80,3 °C | Dimensions LxPxH | 657x725x1280 mm |
| Capacité réservoir | 40 kg | Sortie de fumée | ø 100 mm |
| Capacité de la chaudière | 54 lt | Sortie de fumée | Sortie postérieure |
| Consommation horaire (max. - min.) | 6,6 - 1,5 kg/h | | |
| Capacité de chauffe | 620 m³ | | |
| Autonomie (max. - min.) | 6,1 - 26,7 h | | |
| Emissions CO (13% O ₂) (max. - min.) | 35 - 567 mg/m³ | | |
| Emissions NOx (13% O ₂) (max. - min.) | 130 - 99 mg/m³ | | |

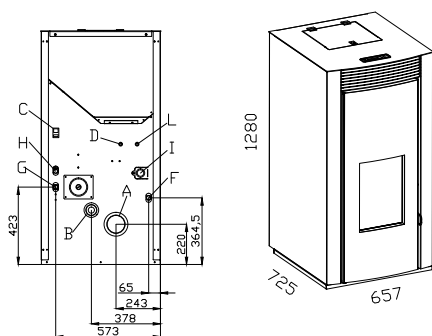
EQUIPEMENT



OPTIONAL



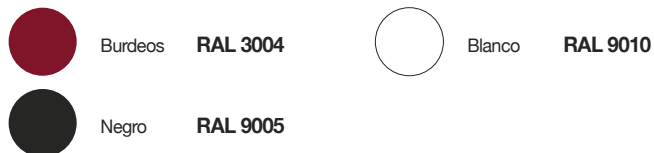
DIMENSIONS



| | |
|---|---|
| A Évacuation fumées ø 100 mm | H Décharge sécurité ø 1/2 |
| B Prise d'aire comburant ø 60 mm | I Hydromètre |
| C Interrupteur | L Grateur de réglage de la ventilation (ventilateur version) |
| D Thermostat à réarmement manuel | |
| F Départ chaudière ø 3/4 M | |
| G Retour chaudière ø 3/4 M | |

CERTIFICATIONS

| | | |
|-------------------|------------------|------------------------|
| EN 14785:2006 | German BIMSChv | Flamme Verte (7 stars) |
| Austrian 15a B-VG | Swiss TRV Limits | |



DATOS TÉCNICOS

| | | | |
|---|----------------------------------|---------------------------------------|--|
| Potencia térmica total (max. - min.) | 32,6 - 7,5 kW | Emisiones OGC (13% O ₂) | 6 - 28 mg/m³ (max. - min.) |
| Potencia térmica nominal (max. - min.) | 30,1 - 7,1 kW | Emisiones polvo (13% O ₂) | 9 - 28 mg/m³ (max. - min.) |
| Potencia al agua (max. - min.) | 25,7 - 5,6 kW | Masa de humos (max. - min.) | 15,5 - 6,8 g/s |
| Potencia indirecta (max. - min.) | 4,4 - 1,5 kW | Tiro de la chimenea (max. - min.) | 11,6 - 10,1 Pa |
| Rendimiento (max. - min.) | 92,4 - 94,1 % | Peso | 220 kg |
| Temperatura de los humos (max. - min.) | 158 - 80,3 °C | Dimensiones LxPxH | 657x725x1280 mm |
| Capacidad depósito de pellets | 40 kg | Dimensiones salida humos | ø 100 mm |
| Capacidad de la caldera | 54 lt | Salida humos | Salida posterior |
| Consumo horario (max. - min.) | 6,6 - 1,5 kg/h | | |
| Volumen de calentamiento | 620 m³ | | |
| Autonomía (max. - min.) | 6,1 - 26,7 h | | |
| Emisiones CO (13% O ₂) (max. - min.) | 35 - 567 mg/m³ | | |
| Emisiones NOx (13% O ₂) (max. - min.) | 130 - 99 mg/m³ | | |

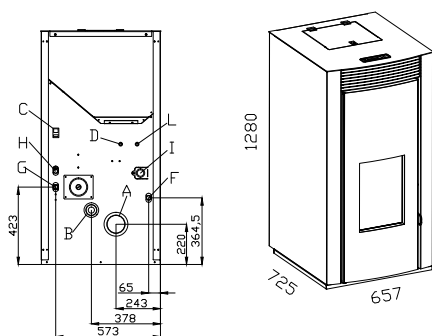
EQUIPAMIENTO



OPTIONAL



DIMENSIONES



| | |
|---|---------------------------------------|
| A Salida de humos ø 100 mm | H Descarga de seguridad ø 1/2 |
| B Aspiración de aire ø 60 mm | I Hidrómetro |
| C Interruptor | L Regulación de la ventilación |
| D Termostato a rearme manual | |
| F Ida/salida de la caldera ø 3/4 M | |
| G Retorno de la caldera ø 3/4 M | |

CERTIFICACIONES

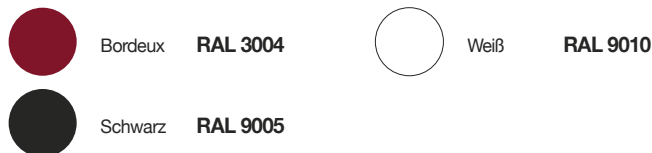
EN 14785:2006

German BIMSChv

Flamme Verte (7 stars)

Austrian 15a B-VG

Swiss TRV Limits



TECHNISCHE DATEN

| | | | |
|--|--|--|--|
| Brennstoffwärmeleistung (max. - min.) | 32,6 - 7,5 kW | Emissionen OGC (13% O ₂) | 6 - 28 mg/m³ (max. - min.) |
| Nennwärmeleistung (max. - min.) | 30,1 - 7,1 kW | Feinstaubsinhalt (13% O ₂) | 9 - 28 mg/m³ (max. - min.) |
| Nennwärmeleistung Wasseranteil (max. - min.) | 25,7 - 5,6 kW | Abgasmassenstrom (max. - min.) | 15,5 - 6,8 g/s |
| Indirekte Leistung (max. - min.) | 4,4 - 1,5 kW | Mindestförderdruck (max. - min.) | 11,6 - 10,1 Pa |
| Wirkungsgrad (max. - min.) | 92,4 - 94,1 % | Gewicht | 220 kg |
| Abgastemperatur (max. - min.) | 158 - 80,3 °C | Bemaßung LxPxH | 657x725x1280 mm |
| Inhalt Pelletbehälter | 40 kg | Rauchabzug | ø 100 mm |
| Wasserbehälter | 54 lt | Rauchabzug | Abgasstutzen Hinten |
| Stundenverbrauch (max. - min.) | 6,6 - 1,5 kg/h | | |
| Raumheizvermöge | 620 m³ | | |
| Betriebsautonomie (max. - min.) | 6,1 - 26,7 h | | |
| Emissionen CO (13% O ₂) | 35 - 567 mg/m³ (max. - min.) | | |
| Emissionen NOx (13% O ₂) | 130 - 99 mg/m³ (max. - min.) | | |

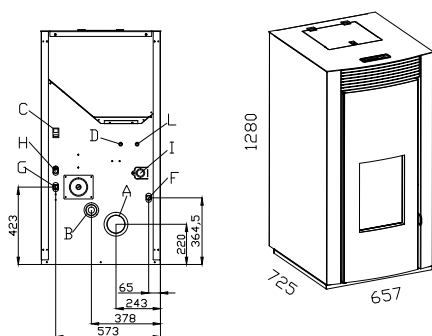
AUSRÜSTUNG



OPTIONAL



GRÖSSE



| | | | |
|----------|--|----------|--------------------------|
| A | Rauchabzug ø 100 mm | H | Sicherheitsauslass ø 1/2 |
| B | Öffnungen für die Verbrennungsluft ø 60 mm | I | Hydrometer |
| C | Hauptschalter | L | Lüftungseinstelldimmer |
| D | Manueller Thermostat zurücksetzen | | |
| F | Kessel-volauf ausgang ø 3/4 M | | |
| G | Kessel-rücklauf/ingang ø 3/4 M | | |

ZERTIFIZIERUNGEN

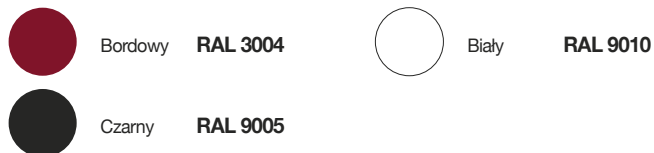
EN 14785:2006

German BIMSchv

Flamme Verte (7 stars)

Austrian 15a B-VG

Swiss TRV Limits



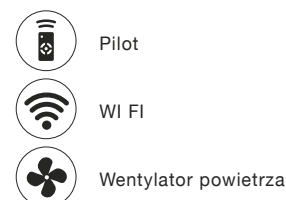
DANE TECHNICZNE

| | | | |
|--|----------------------------------|---|--------------------------------|
| Wprowadzona moc cieplna (max. - min.) | 32,6 - 7,5 kW | Emisja OGC (13% O ₂) (max. - min.) | 6 - 28 mg/m³ |
| Moc grzewcza całkowita (max. - min.) | 30,1 - 7,1 kW | Emisja pyłu (13% O ₂) (max. - min.) | 9 - 28 mg/m³ |
| Moc cieplna przekazana (max. - min.) | 25,7 - 5,6 kW | Masowy przepływ oparów (max. - min.) | 15,5 - 6,8 g/s |
| Moc pośrednia (max. - min.) | 4,4 - 1,5 kW | Ciąg kominowy (max. - min.) | 11,6 - 10,1 Pa |
| Sprawność (max. - min.) | 92,4 - 94,1 % | Waga | 220 kg |
| Średnia temperatura spalin (max. - min.) | 158 - 80,3 °C | Wymiary LxPxH | 657x725x1280 mm |
| Pojemność zbiornika | 40 kg | Ujście dymu | ø 100 mm |
| Pojemność kotła | 54 lt | Ujście dymu | Wylot spalin tylny |
| Zużycie paliwa moc (max. - min.) | 6,6 - 1,5 kg/h | | |
| Objętość ogrzewalna (indicativo) | 620 m³ | | |
| Autonomia pracy (max. - min.) | 6,1 - 26,7 h | | |
| Emisja CO (13% O ₂) (max. - min.) | 35 - 567 mg/m³ | | |
| Emisja NOx (13% O ₂) (max. - min.) | 130 - 99 mg/m³ | | |

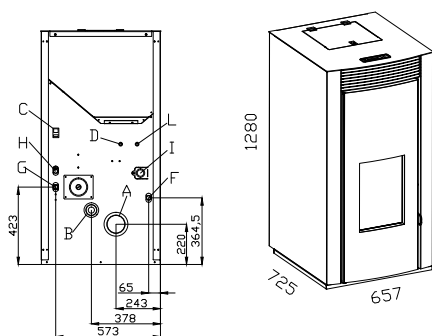
EQUIPAMIENTO



OPTIONAL



WYMIARY



| | |
|--|--|
| A Ujście dymu ø 100 mm | H Spust zaworu bezpieczeństwa ø 1/2 |
| B Chwyt powietrza do spalania ø 60 mm | I Aerometr |
| C Wylącznikiem | L Ściemniacz regulacji wentylacji |
| D Termostat z ręcznym resetem | |
| F Rury dostawy ø 3/4 M | |
| G Rury zwrotu ø 3/4 M | |

CERTYFIKATY

EN 14785:2006

German BIMSChv

Flamme Verte (7 stars)

Austrian 15a B-VG

Swiss TRV Limits