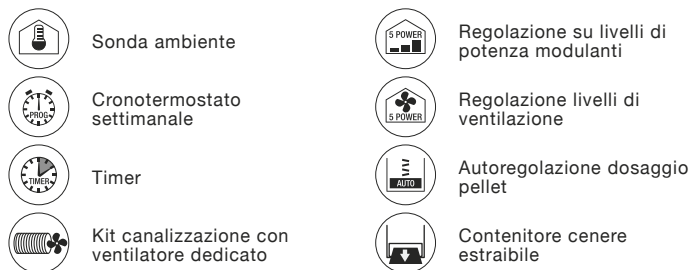


### DATI TECNICI

Potenza termica globale (max. - min.)	<b>13,4 - 3,6 kW</b>	Depressione canna fumaria (max. - min.)	<b>11,9 - 10 Pa</b>
Potenza nominale (max. - min.)	<b>12,1 - 3,3 kW</b>	Peso	<b>129 kg</b>
Rendimento (max. - min.)	<b>90 - 93,4 %</b>	Dimensioni LxPxH	<b>563x522x1073 mm</b>
Temperatura dei fumi (max. - min.)	<b>191,1 - 96 °C</b>	Dimensioni tubo canalizzazione	<b>ø 80 mm</b>
Capacità serbatoio pellet	<b>25 kg</b>	Dimensione uscita fumi	<b>ø 80 mm</b>
Consumo orario (max. - min.)	<b>2,7 - 0,72 kg/h</b>	Uscita fumi	<b>Posteriore</b>
Volume riscaldabile (indicativo)	<b>340 m³</b>		
Autonomia (max. - min.)	<b>9,26 - 34,7 h</b>		
Emissioni CO (13% O <sub>2</sub> ) (max. - min.)	<b>155 - 673 mg/m³</b>		
Emissioni NOx (13% O <sub>2</sub> ) (max. - min.)	<b>126 - 123 mg/m³</b>		
Emissioni OGC (13% O <sub>2</sub> ) (max. - min.)	<b>2 - 6 mg/m³</b>		
Emissioni polveri (13% O <sub>2</sub> ) (max. - min.)	<b>17,7 - 49,7 mg/m³</b>		
Massa fumi (max. - min.)	<b>6,6 - 2,7 g/s</b>		

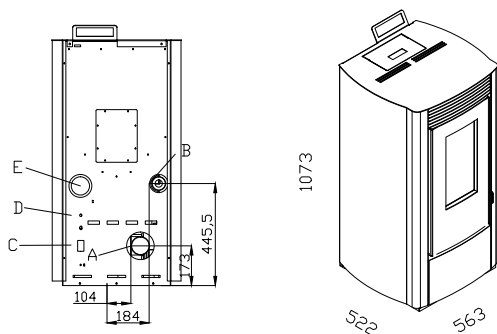
### DOTAZIONI



### OPTIONAL



### DIMENSIONI ED INGOMBRI



- A** Scarico fumi ø 80 mm
- B** Aspirazione aria ø 60 mm
- C** Interruttore on/off
- D** Termostato a riarmo manuale
- E** Uscita canalizzazione ø 80 mm

### CERTIFICAZIONI

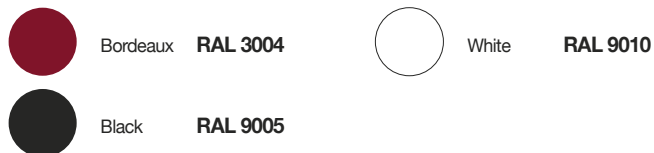
EN 14785:2006

German BIMSChv

Flamme Verte (7 stars)

Austrian 15a B-VG

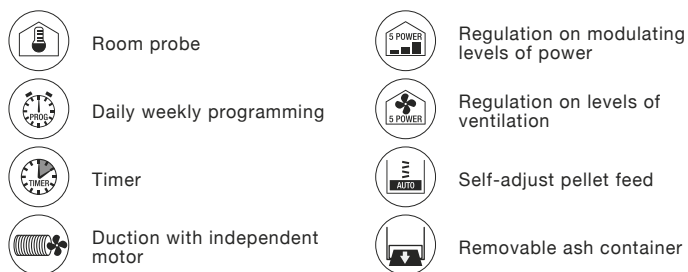
Swiss TRV Limits



### TECHNICAL DATA

Total heat input (max. - min.)	<b>13,4 - 3,6 kW</b>	Average flue draught (max. - min.)	<b>11,9 - 10 Pa</b>
Nominal heat output (max. - min.)	<b>12,1 - 3,3 kW</b>	Weight	<b>129 kg</b>
Efficiency (max. - min.)	<b>90 - 93,4 %</b>	Dimensions LxPxH	<b>563x522x1073 mm</b>
Flue gas temperature (max. - min.)	<b>191,1 - 96 °C</b>	Ducting outlet	<b>ø 80 mm</b>
Hopper capacity	<b>25 kg</b>	Smoke outlet dimensions	<b>ø 80 mm</b>
Hourly consumption (max. - min.)	<b>2,7 - 0,72 kg/h</b>	Smoke outlet	<b>Rear exhaust</b>
Heating volume	<b>340 m³</b>		
Autonomy (max. - min.)	<b>9,26 - 34,7 h</b>		
Emissions CO (13% O <sub>2</sub> ) (max. - min.)	<b>155 - 673 mg/m³</b>		
Emissions NOx (13% O <sub>2</sub> ) (max. - min.)	<b>126 - 123 mg/m³</b>		
Emissions OGC (13% O <sub>2</sub> ) (max. - min.)	<b>2 - 6 mg/m³</b>		
Dust emissions (13% O <sub>2</sub> ) (max. - min.)	<b>17,7 - 49,7 mg/m³</b>		
Flue gas mass flow (max. - min.)	<b>6,6 - 2,7 g/s</b>		

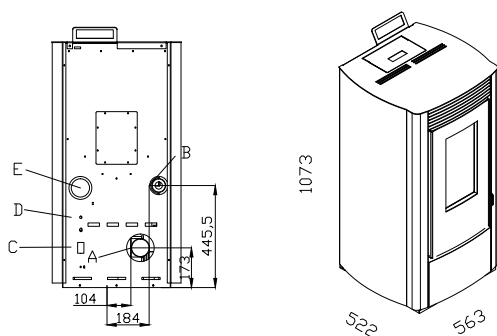
### DEVICES



### OPTIONAL



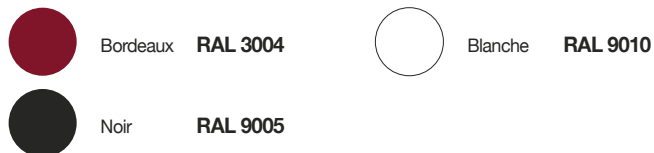
### DIMENSIONS



- A** Smoke outlet ø 80 mm
- B** External air inlet ø 60 mm
- C** Electric socket
- D** Manual reset thermostat
- E** Ducting outlet ø 80 mm

### CERTIFICATIONS

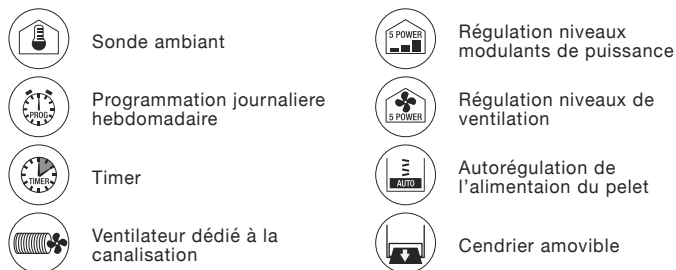
EN 14785:2006	German BIMSChv	Flamme Verte (7 stars)
Austrian 15a B-VG	Swiss TRV Limits	



### DONNÉES TECHNIQUES

Puissance thermique globale (max. - min.)	<b>13,4 - 3,6 kW</b>	Dépression cheminée (max. - min.)	<b>11,9 - 10 Pa</b>
Puissance thermique nominale(max. - min.)	<b>12,1 - 3,3 kW</b>	Poids	<b>129 kg</b>
Rendement (max. - min.)	<b>90 - 93,4 %</b>	Dimensions LxPxH	<b>563x522x1073 mm</b>
Température des fumées (max. - min.)	<b>191,1 - 96 °C</b>	Dimensions tubo canalizzazione	<b>ø 80 mm</b>
Capacité réservoir	<b>25 kg</b>	Sortie de fumée	<b>ø 80 mm</b>
Consommation horaire (max. - min.)	<b>2,7 - 0,72 kg/h</b>	Sortie de fumée	<b>Sortie postérieure</b>
Capacité de chauffe	<b>340 m³</b>		
Autonomie (max. - min.)	<b>9,26 - 34,7 h</b>		
Emissions CO (13% O <sub>2</sub> ) (max. - min.)	<b>155 - 673 mg/m³</b>		
Emissions NOx (13% O <sub>2</sub> ) (max. - min.)	<b>126 - 123 mg/m³</b>		
Emissions OGC (13% O <sub>2</sub> ) (max. - min.)	<b>2 - 6 mg/m³</b>		
Emissions poussières (13% O <sub>2</sub> ) (max. - min.)	<b>17,7 - 49,7 mg/m³</b>		
Débit de fumées (max. - min.)	<b>6,6 - 2,7 g/s</b>		

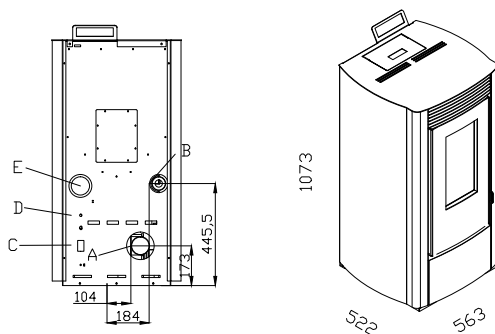
### EQUIPEMENT



### OPTIONAL



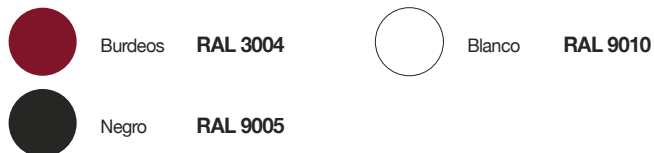
### DIMENSIONS



- A** Évacuation fumées ø 80 mm
- B** Prise d'aire comburant ø 60 mm
- C** Interrupteur
- D** Thermostat à réarmement manuel
- E** Canalisation ø 80 mm

### CERTIFICATIONS

EN 14785:2006	German BIMSChv	Flamme Verte (7 stars)
Austrian 15a B-VG	Swiss TRV Limits	



### DATOS TÉCNICOS

Potencia térmica total (max. - min.)	<b>13,4 - 3,6 kW</b>	Tiro de la chimenea (max. - min.)	<b>11,9 - 10 Pa</b>
Potencia térmica nominal (max. - min.)	<b>12,1 - 3,3 kW</b>	Peso	<b>129 kg</b>
Rendimiento (max. - min.)	<b>90 - 93,4 %</b>	Dimensiones LxPxH	<b>563x522x1073 mm</b>
Temperatura de los humos (max. - min.)	<b>191,1 - 96 °C</b>	Dimensiones aire canalizado	<b>ø 80 mm</b>
Capacidad depósito de pellets	<b>25 kg</b>	Dimensiones salida humos	<b>ø 80 mm</b>
Consumo horario (max. - min.)	<b>2,7 - 0,72 kg/h</b>	Salida humos	<b>Salida posterior</b>
Volumen de calentamiento	<b>340 m³</b>		
Autonomía (max. - min.)	<b>9,26 - 34,7 h</b>		
Emisiones CO (13% O <sub>2</sub> ) (max. - min.)	<b>155 - 673 mg/m³</b>		
Emisiones NOx (13% O <sub>2</sub> ) (max. - min.)	<b>126 - 123 mg/m³</b>		
Emisiones OGC (13% O <sub>2</sub> ) (max. - min.)	<b>2 - 6 mg/m³</b>		
Emisiones polvo (13% O <sub>2</sub> ) (max. - min.)	<b>17,7 - 49,7 mg/m³</b>		
Masa de humos (max. - min.)	<b>6,6 - 2,7 g/s</b>		

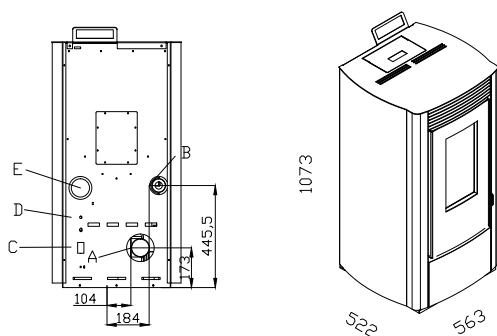
### EQUIPAMIENTO

Sonda ambiente	Regulación sobre niveles de potencia modulantes	Cestillo de acero inoxidable
Cronotermostato programable semanal	Regulación sobre niveles de ventilación	Conexión termostato externo
Timer	Regulación automática de la dosificación de los pellets	Cámara estanca
Ventilador dedicado a la canalización	Conexión termostato externo	

### OPTIONAL

Mando a distancia
WI FI

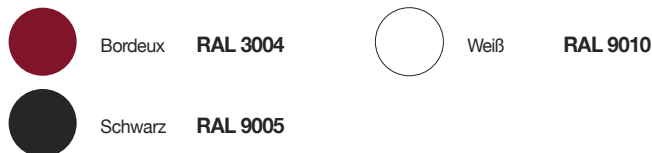
### DIMENSIONES



<b>A</b>	Salida de humos ø 80 mm
<b>B</b>	Aspiración de aire ø 60 mm
<b>C</b>	Interruptor
<b>D</b>	Termostato a rearme manual
<b>E</b>	Canalización ø 80 mm

### CERTIFICACIONES

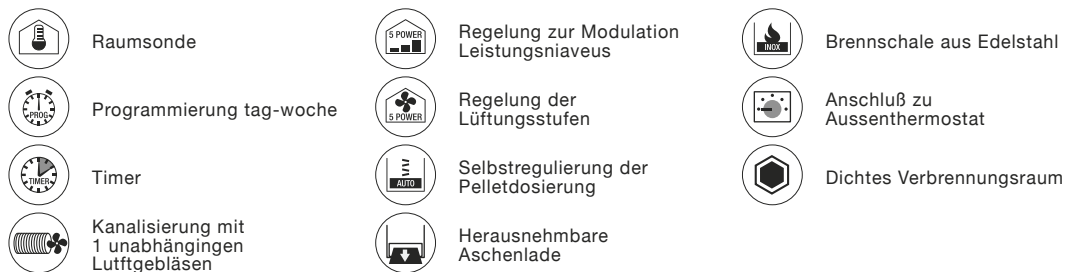
EN 14785:2006	German BIMSchv	Flamme Verte (7 stars)
Austrian 15a B-VG	Swiss TRV Limits	



### TECHNISCHE DATEN

Brennstoffwärmeleistun (max. - min.)	<b>13,4 - 3,6 kW</b>	Mindestförderdruck (max. - min.)	<b>11,9 - 10 Pa</b>
Nennwärmeleistung (max. - min.)	<b>12,1 - 3,3 kW</b>	Gewicht	<b>129 kg</b>
Wirkungsgrad (max. - min.)	<b>90 - 93,4 %</b>	BemaßungLxPxH	<b>563x522x1073 mm</b>
Abgastemperatur (max. - min.)	<b>191,1 - 96 °C</b>	Bemaßungtubo canalizzazione	<b>ø 80 mm</b>
Inhalt Pelletbehälter	<b>25 kg</b>	Rauchabzug	<b>ø 80 mm</b>
Stundenverbrauch (max. - min.)	<b>2,7 - 0,72 kg/h</b>	Rauchabzug	<b>Abgasstutzen Hinten</b>
Raumheizvermöge	<b>340 m³</b>		
Betriebsautonomie (max. - min.)	<b>9,26 - 34,7 h</b>		
Emissionen CO (13% O <sub>2</sub> ) (max. - min.)	<b>155 - 673 mg/m³</b>		
Emissionen NOx (13% O <sub>2</sub> ) (max. - min.)	<b>126 - 123 mg/m³</b>		
Emissionen OGC (13% O <sub>2</sub> ) (max. - min.)	<b>2 - 6 mg/m³</b>		
Feinstaubinhalt (13% O <sub>2</sub> ) (max. - min.)	<b>17,7 - 49,7 mg/m³</b>		
Abgasmassenstrom (max. - min.)	<b>6,6 - 2,7 g/s</b>		

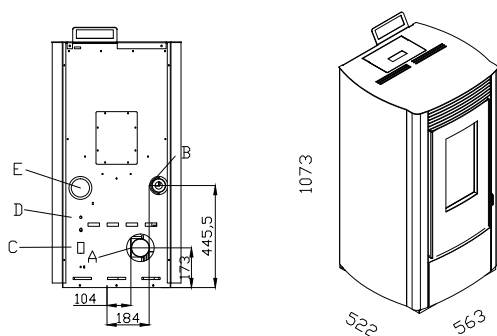
### AUSRÜSTUNG



### OPTIONAL



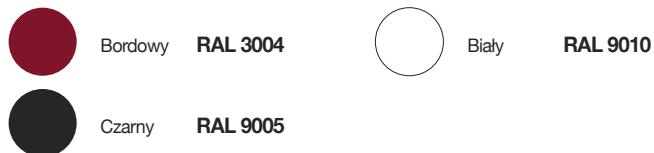
### GRÖSSE



- A Rauchabzug ø 80 mm
- B Öffnungen für die Verbrennungsluft ø 60 mm
- C Hauptschalter
- D Manueller Thermostat zurücksetzen
- E Kanalisierung ø 80 mm

### ZERTIFIZIERUNGEN

EN 14785:2006	German BIMSChv	Flamme Verte (7 stars)
Austrian 15a B-VG	Swiss TRV Limits	



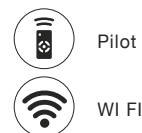
### DANE TECHNICZNE

Wprowadzona moc cieplna (max. - min.)	13,4 - 3,6 kW	Ciąg kominowy (max. - min.)	11,9 - 10 Pa
Moc grzewcza całkowita (max. - min.)	12,1 - 3,3 kW	Waga	129 kg
Sprawność (max. - min.)	90 - 93,4 %	Wymiary LxPxH	563x522x1073 mm
Średnia temperatura spalin (max. - min.)	191,1 - 96 °C	Wymiary rury kanalowej	ø 80 mm
Pojemność zbiornika	25 kg	Ujście dymu	ø 80 mm
Zużycie paliwa moc (max. - min.)	2,7 - 0,72 kg/h	Ujście dymu	Wylot spalin tylny
Objętość ogrzewalna (indicativo)	340 m <sup>3</sup>		
Autonomia pracy (max. - min.)	9,26 - 34,7 h		
Emisja CO (13% O <sub>2</sub> ) (max. - min.)	155 - 673 mg/m <sup>3</sup>		
Emisja NOx (13% O <sub>2</sub> ) (max. - min.)	126 - 123 mg/m <sup>3</sup>		
Emisja OGC (13% O <sub>2</sub> ) (max. - min.)	2 - 6 mg/m <sup>3</sup>		
Emisja pyłu (13% O <sub>2</sub> ) (max. - min.)	17,7 - 49,7 mg/m <sup>3</sup>		
Masowy przepływ oparów (max. - min.)	6,6 - 2,7 g/s		

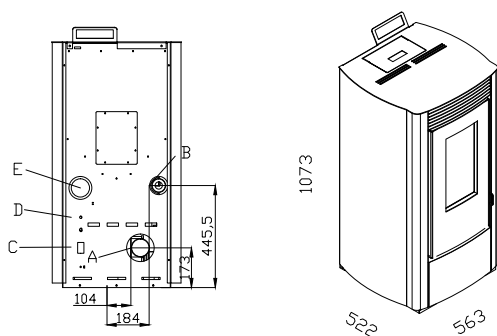
### EQUIPAMIENTO



### OPTIONAL



### WYMIARY



- A Ujście dymu ø 80 mm
- B Chwyt powietrza do spalania ø 60 mm
- C Wyłącznikiem
- D Termostat z ręcznym resetem
- E Uscita canalizzazione ø 80 mm

### CERTYFIKATY

EN 14785:2006	German BIMSChv	Flamme Verte (7 stars)
Austrian 15a B-VG	Swiss TRV Limits	